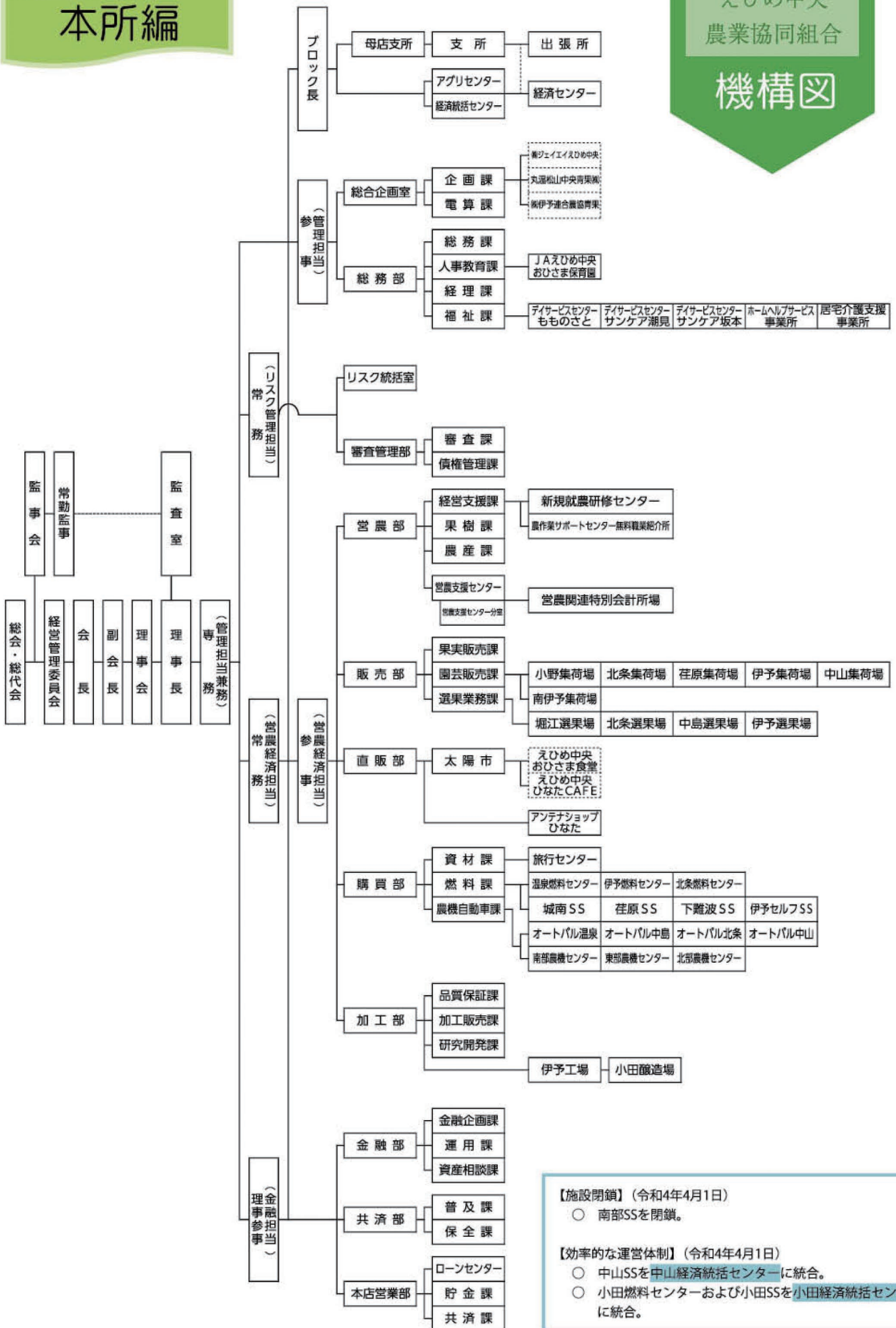


本所編



【施設閉鎖】 (令和4年4月1日)
 ○ 南部SSを閉鎖。

【効率的な運営体制】 (令和4年4月1日)
 ○ 中山SSを中山経済統括センターに統合。
 ○ 小田燃料センターおよび小田SSを小田経済統括センターに統合。