

# まるえびより

TAKE FREE

ご自由におとりください

SEP.2023  
Vol.292

9

特集



豊かな未来へつづく私たちの地域農業  
〜経営管理委員会会長表彰受賞者紹介〜

## 今月の表紙

9月は新米の季節。炊き立てのご飯はそれだけで最高のごちそうです。JAえひめ中央では幼稚園や小、中、高校に出向き、農業体験や出前授業を行い、「食」や「農」の大切さを伝えています。地域農業の大切さを伝えることで、国内で食べるものはできるだけ国内でつくるという「国消国産」を一緒に考えるきっかけにしています。6月に植えたお米もそろそろ収穫時期。子どもたちは収穫の喜びを体験しています。

笑顔の花を地域いっばいに

# まるえびより

2023. SEP. 9

特集

## 06 豊かな未来へつづく私たちの地域農業 ～経営管理委員会会長表彰受賞者紹介～

- 03 二十四節気と季節の野菜
- 04 地域の話題ネットワーク
- 07 地区集会&総代会 質疑応答
- 08 愛媛を愛しています
- 10 みつけようおいしくらし
- 12 9月の農作業
- 14 土とふれあう時間
- 16 おしらせ情報
- 17 コラムページ
- 18 お便り文通コーナー・電話番号早見表
- 19 クロスワード・新人サンのちょこっと自慢

レベル2  
難易度 ★★

先月の  
かくれ先

10ページ



### まるえちゃんを探せ!!

広報誌のどこかに、  
JAえひめ中央キャラクターの  
「まるえちゃん」が  
隠れているよ!

裏表紙の「まるえちゃん」(2つ)は  
この企画のものではありません。



FOLLOW ME

JAえひめ中央Instagramやってます



←ネームタグ  
ユーザーネーム: maruhina\_gram  
名前: JAえひめ中央  
(えひめ中央農業協同組合)【公式】

JAえひめ中央Instagramでは、ページ右横の写真などを投稿中! Instagramの人物検索から上記アカウントを検索していただくか、ネームタグをInstagram上でスキャンしていただくことでアカウントをフォローすることができます。



5

二十四節気と季節の野菜

はくろ  
白露

サフラン



日本には旧暦をもとにした季節の移ろい二十四節気があります。山あり島あり平野ありの広い管内から毎日新鮮な農産物が届く「太陽市」。旬の野菜をおいしく食べて日々のくらしを楽しみましょう。

#### ～秋の気配～

夜の気温が下がり、ようやく残暑が引いていき、秋の訪れを感じるようになります。赤とんぼのいる空を眺めるとより強く秋への移り変わりを感じます。

赤褐色の細いひも状の「サフラン」は米料理や魚介料理に使われることが多く、黄金色は料理を引き立てます。アヤメ科の植物で、クロッカス花の3本の花柱を抜き取って乾燥させた香辛料です。ハーブティやサプリメントなどの健康食品にも用いられています。ビタミンAやB2、C、葉酸、ナイアシンなどの栄養が豊富で、血行改善効果が期待できます。

### 温室みかん出荷本格化

夏に楽しめる人気の温室みかんの出荷が、北条選果場で7月の新盆と8月の旧盆前にピークを迎えました。今年産は、冬の寒波の影響で重油を多く使用し、大きな負担がかかるなかでの栽培となったものの、生産者の努力により、今年産も例年通りの高品質な仕上がりに。とろけるような果肉は甘みが濃厚で、果皮が薄く手でむいてそのまま食べられ、冷やすとなお一層おいしいです。



### もものさと伊予小学生と交流

デイサービスセンター もものさとは6月20、21の両日、施設利用者と伊予小学校4年生57人の子どもたちとの交流会を行いました。段ボールや紙コップで子どもたちが作った「輪投げ」や「もぐらたたき」などのゲームで一緒に遊び、楽しかった思い出などを話して過ごしました。最後に子どもたち全員でリコーダー演奏をプレゼント。お年寄りへの感謝や思いやりが育つ場になりました。



### 生産者と愛媛大学生が新鮮農産物販売

太陽市出荷部会と愛媛大学の学生は7月2日、食と農の大切さを地域に伝えようと、一緒に対面でお客様へ新鮮な農産物や加工品を販売する「愛太陽ファーマーズマーケット」を開きました。12戸の生産者が出店し、学生19人は、生産者から栽培のこだわりや食の大切さを学びながら、採れたてのトウモロコシやトマトなどの農産物と加工品を販売しました。

### 「太陽市」リニューアルオープン11周年

「太陽市」は、リニューアルオープンから11周年を迎えたのを記念し、6月25日に周年祭を開きました。店内全商品をレジで10%割引、野菜とたまごの詰め放題、4年ぶりの餅まきなど、日頃の感謝を込めたサービスを実施。太陽市のイメージキャラクターひなたくんとサイコロゲームや、ジェスチャーゲームには多くの親子連れが参加しました。



# あ、あんと

## 内子高校小田分校 小田のピーマン収穫

南部営農支援センター小田分室は7月12日、**地域特産のピーマン**を通じて「**農**」や「**食**」を学び、**地域との関わりを深めてもらおうと**、内子高等学校小田分校の生徒15人と生徒自ら育てたピーマンの収穫を体験しました。小田選果場を見学後、収穫した約15%のピーマンを使って同JA女性部小田ブロックの部員5人と一緒に「焼きそば」や「焼き飯」、「コーン詰め」など計6品を作って食しました。



## 第2期「准組合員モニター制度」始動！

7月8日、**第2期「准組合員モニター制度」**の1回目となる事業学習会を「みなとまち まってる」で開きました。各支所を通じて申し込みのあった准組合員13人がモニターとして委嘱状を受領。JA組織や事業活動等を学んだ後、「**紅まどな**、**甘平**、**せとが**」の3種のカップゼリーを食べ比べ、「**おひさま食堂**」のお膳を食しました。今後、全4回の活動を通じて理解を深め、**JA運営に反映**していきます。



興居島の被災園地

園地水路に流れ込んだ土砂を撤出



## JA役職員が支援 豪雨災害復旧

6月30日からの豪雨により、管内の松山西地区を中心に圃場やハウスへの土砂流入などの被害を受け、豪雨災害対策本部を設置。7月15日から**JA役職員による復旧に向けた人的支援**を始めました。7月末までの土・日曜日の期間、特に被害が大きかった地区を中心に、男性JA役職員223人役が支援にあたりました。

## 釣島支部 日本農業賞記念碑お披露目

JAえひめ中央釣島支部は6月30日、支部総会と**日本農業賞記念碑のお披露目会**を開きました。記念碑は、第49回日本農業賞(2021年3月)の「**大賞**」受賞を記念して建立。同支部一丸となって高収入が期待できる品種や農業資材導入による省力化を進めるなど、「**一島一家**」の精神で**営農モデルを確立**したことが評価され受賞した賞です。

## 久枝支部

JA女性部松山ブロックの部長を平成28年度から6年間務められました。令和2年度～3年度はJA女性部副部長、令和3年度から女性部果樹部会長会会長を務められています。愛媛県果樹同志会副会長とJA女性部監事も務められています。

宮内伊予柑19㍓、不知火11㍓、レモン5㍓、はるか3㍓を栽培され地域農業に大きく貢献されています。



あきもと たかこ  
秋元 孝子氏

1人でのみかんづくりと介護に奮闘した日々がありました。地域の仲間とのつながりが支えになりました。

## 宮野支部

宮野支部柑橘部長や柑橘生産部長を歴任され、地域の生産振興や農協事業に大きく貢献されています。平成30年の西日本豪雨災害で被害を受けたものの、速やかにスプリンクラー施設などを修繕し、早期復旧に努めました。現在は、温州みかん、宮内伊予柑を主体に、推進品目のせとか20㍓、カラマンダリン19㍓、甘平12㍓を栽培され、担い手の中心的な存在で地域のお手本として活躍されています。



しんどう つかさ  
新藤 司氏

地元の仲間の協力から、人とのつながりの大切さを感じています。切り替える気持ちも重要です。

## 麻生支部

麻生地区で温州みかん43㍓、宮内伊予柑19㍓、不知火39㍓、完熟デコポン5㍓、はれひめ27㍓、甘平7㍓を栽培されています。平成29年度から麻生支部支部長に就任し、現在は、えひめ中央柑橘部長会会長を務められています。生産量の維持拡大と推進品目への転換等、支部の発展に尽力されています。

受け継いだものを次へ引き継ぐには「自主性を育てることが大切」と考えています。



どい ひであき  
土居 英昭氏

## 特集

「豊かな未来へつづく  
私たちの地域農業」

第24回通常総代会  
経営管理委員会  
会長表彰受賞者紹介

## 下灘支部

平成12年に下灘地区で就農し長年にわたりかんきつ、キウイを中心とした果樹栽培を行いながら、平成21年～23年まで下灘支部役員を歴任。その間、施設愛媛県試第28号の導入を進め、現在ではJA管内でも有数な産地を形成するまでになっています。また、平成27年～30年に温室みかん研究会副会長、会長も歴任し温室みかんの維持発展に貢献され、特に愛媛県、全農えひめと連携した台湾輸出の土台作りを行いました。同時期に愛媛県果樹農業指導士にも認定され地域の農業の発展に尽力されました。現在も、施設かんきつ・キウイフルーツを中心とした経営に取り組み卓越した栽培技術で地域の模範となられています。

培った技術を次世代に伝え、確実に育てたいと考えています。新品種栽培への取り組みも積極的に行っています。



せい の ひろかず  
清野 弘和氏

## 小田支部

長年にわたりピーマン栽培を営み、小田支部ピーマン部会長を平成15年から、小田支部支部長を平成24年から、JAえひめ中央野菜生産協議会会長を平成30年から現在も務められており、地域の営農振興に尽力されています。平成30年度には、強いリーダーシップを発揮し、小田支部ピーマン部会として販売金額1億円を達成。平成31年（令和元年）、愛媛県の代表として内子町で大嘗祭の粟献穀者として献納され、現在も地域の模範となって農業振興に大きな貢献をされています。

地元の高校との食農教育にも積極的に取り組んでいます。引き続き地域の魅力を次世代に伝えていきます。



いずみだ たかゆき  
泉田 孝行氏



# 地区集会&総代会 質疑応答

2023年5~6月に開催した地区集会および総代会の質疑応答の一部を掲載します。

**Q** 今回から、選任された准組合員総代50名が総代会に出席することになるが、発言権はあっても議決権は無いので間違いないか。

**A** おっしゃるとおりで、総代会の場で意見を述べることはできますが、議決権は有しておりません。

**Q** 生産資材価格が高騰しているなか、JAから助成があっても厳しさは変わらない。販売単価の底上げに向けた努力をお願いしたい。

**A** 生産コストが上昇しており、農業経営を圧迫しているのは重々承知しています。市場や量販店に対しても生産コストの上昇分の価格転嫁を強く伝えています。今後も精一杯努力してまいります。

**Q** 生産支援対策として、JAによる助成金を5,000万円計画している説明を聞いたが、この助成金の算出根拠について教えてほしい。

**A** 肥料と農薬の購入費用に対する助成金として、5,000万円を令和5年度事業計画に計上しています。算出根拠については、公認会計士とも協議しながら国の肥料高騰対策事業の算出方法に準じた方法としています。

**Q** 将来の柑橘産地のことを考えると、担い手の育成と確保が最重要だと感じている。生産者としても考えなければならないが、JAとして将来的な柑橘産地をどのように考えているのか聞かせてほしい。

**A** 当JA管内産の柑橘に対しては、市場も強い期待と希望を持っています。20年先も変わらぬ産地維持に向けて、JAと一緒にご努力いただければと思います。

**Q** 令和6年度に購買店舗の再編、令和8年度に金融店舗の再編を再度検討するとの説明があったが、現時点での検討状況や今後の進め方について聞かせてほしい。

**A** 購買店舗については、運営委員会等で協議しながら地域の皆さまと一緒に購買事業伸長に向けた取組みを現在進めており、その状況を令和6年度に検証した上で今後の進め方を協議することとなっています。また、金融店舗については、営業店支援システムの導入が決定されており、多額の費用が掛かることから令和3年度末に再編させていただきました。さらに現在、当JA全体の課題として要員の確保が困難になってきており、店舗はあっても要員の配置が出来ないことになりかねません。そういった状況も含めて再度検討することになっていますが、購買・金融店舗とも再編ありきで進めているわけではありません。

**Q** 『JAグループ愛媛 県1JA構想における基本的な考え方』について、メリットは書いてあるがデメリットは書かれていない。今後はデメリットも含めて示してほしい。

**A** 現時点で取り纏めている基本的な考え方の段階であり、具体的な内容は何も決まっていません。今後、協議に参加していくなかで、当JAの組合員にとってのメリット・デメリットを把握しながら慎重に進めるとともに、明確になった時点でお示ししてまいります。

**Q** 定款の一部変更で保険代理店の変更として損害保険ジャパン(株)を追加しているが、損保会社は複数あるなかで、なぜこの会社を選んだのか理由を教えてください。

**A** 近年頻発している自然災害によってハウスなどの施設が甚大な被害を受けています。今回、損害保険ジャパン(株)より一定の条件はありますが、ハウス関係の補償をしっかりと補っていく商品の提示があったことから、選択させていただきました。



# 愛媛を伝える

女性部イチオシの伝統食をご紹介します！

JAえひめ中央女性部 三内ブロック

8月の終わりに重信川の河川敷で行われていた東温市の観月祭で欠かせないのが、秋の風物詩「いもたき」です。市内外から多くの老若男女が訪れ、盆踊りと花火大会で賑わい、いもたき会場は毎年いっぱいになっていました。

東温市の「いもたき」は、地元で採れたサトイモの他にごぼうやシイタケなど多くの具材が入り、昔から愛されている変わらないふるさとの味。残っただし汁に、しめのうどんを入れて食べるのも楽しみのひとつです。また、この時期になると各家庭でも作り、家族で秋の始まりを感じます。ぜひ、皆さまのご家庭でも「いもたき」を作ってみてください。



菅野 美恵子さん 宇和川 浩栄さん  
八木 臣子さん 角谷 和恵さん

## しています

VOL.39

## 愛媛を食

おいしい！

### いもたきの作り方

#### 【材料】(2~3人分)

だし汁 (いりこ・かつおだし)	1,000ml
A ※好みの味の分量で仕上げる	-----
醤油	45ml
みりん	15ml
砂糖	15g
鶏ガラスープの素	8g

サトイモ (伊予美人)	400g
こんにゃく	1/2枚
ごぼう	1/2本
人参	1/2本
しいたけ	2~3個
白ねぎ	1/2本
焼き豆腐	1/2丁
鶏もも肉	1枚
油あげ	1枚
ちくわ (かまぼこ)	1本
冷凍うどん	適量
※具材は好みの量を入れてください。	



①サトイモ(伊予美人)を水から鍋に入れて箸が通るくらいに茹でる。



②こんにゃくをスプーン等を使ってちぎり、熱湯で茹でておく。



③ごぼうはささがきにして水につけておく。



④人参は半月切りに、しいたけ、白ねぎ、焼き豆腐、鶏もも肉、油あげ、ちくわも食べやすい大きさに切っておく。1センチ角ほどにする。



⑤鍋にだし汁を沸かし、①~④の材料を入れて、Aを加え、好みの味で調味し煮る。



⑥しめで、だし汁の中に冷凍うどんを入れて食べる。



Good!!

# 愛媛で学ぶ

農業を\*  
学ぶ\*  
学生



愛媛県立農業大学校  
野菜コース  
とらおか 良匡さん(20)

真面目な性格の寅岡さんのオススメ野菜はトマト。「夏バテ防止や食欲の無い時にもいいですよ」と教えてくれます。

農業大学校では授業の一環として、農林水産研究所でサトイモの安定生産や環境にやさしい土に還るマルチでの栽培などについて学んでいます。

農業の道に進むきっかけは高校の部活動でのトマト栽培。わき芽取りや剪定などが不十分で、うまく収穫できませんでした。仲間と作業をし、後輩ができ、経験が増えるにつれて、できる作業が増えていく楽しみを知ったのも農業が好きになったひとつ。「もっと農業の技術を学びたい」と農業大学校への進学を決めました。

「将来は日本の農業に貢献し、自分が作った農産物をみんなに食べてもらえることが楽しみ」と話します。



# 愛媛を愛

いつもの空間が変わる,

花と人  
暮らす

## 愛媛を愛でる

000  
KOMEI

フェイジョア



「太陽市」  
花卉花木  
コーナーで  
購入可

- フトモ科の常緑低木で、高さは2~3m
- 5~6月に白と赤の独特な花を咲かせます
- 10~12月に実をつけます

大きな丸い葉は表面の緑色と裏面の白のコントラストが美しい。枝ののびやかさを生かして、小ぶりの花と生けるとバランスがいいです。今回はバラとブルースターを使用しています。



### 【こだわり】

昼夜の寒暖差が大きく肥沃な土壌で育つ中山栗は食味が良く、大粒で上品な甘みの特徴。早生、中生、晩生の品種を園地で混植栽培することで、高品質で長期に安定した出荷に努めています。急な斜面での作業が大変ですが、剪定、施肥、除草、防除等の基本管理を徹底し、おいしい中山のブランド栗を維持しています。



JAえひめ中央 栗出荷者  
三ツ井 守恵さん

## 栗



#### <保存法>

・1~2%の塩水に皮ごと10時間ほどつけて水けをきり、よく乾かしてから冷蔵庫へ。

#### <栄養>

・炭水化物を多く含む高カロリー食品。糖の代謝を助けるビタミンB1、B2、ナイアシンも含むので、効率よくエネルギーを補給できます。

「太陽市」と「みなとまち  
まってる」で

みつけよう  
おいしいくらし

### 簡単レシピ

## 栗と鶏肉のおかずグラタン

#### 【材料】(4人分)

むき栗……………70g  
鶏もも肉…………2枚(約500g)  
タマネギ…………1個(200g)  
塩……………小さじ1  
サラダ油…………小さじ2  
バター……………10g  
小麦粉……………大さじ3  
牛乳……………400cc  
ピザ用チーズ…………60g



ほくほくの栗とホワイトソースの  
ハーモニー

#### 【作り方】

- ①鶏もも肉はひと口大に切り水分をおさえ、塩少々を全面にふる。タマネギは薄切りにする。
- ②フライパンにサラダ油小さじ1をひき、鶏もも肉を皮面から皮がカリッとするまで焼く。両面焼いたら耐熱皿にのせる。
- ③②のフライパンにバターと残りのサラダ油をひき、タマネギを炒める。小麦粉を3回に分けて入れ、その都度中央でよく炒める。牛乳を少しづつ入れて、滑らかなとろみがつくまでよくかき混ぜる。
- ④鶏もも肉を戻し、むき栗を入れてひと煮立ちしたら、耐熱皿にのせてチーズをかけ、250℃に予熱したオーブンで15分焼く。

甘党広報スタッフの心を掴んだ

絶品スイーツ

## 今日のおやつドッキリ

エントリーNO.39

栗のケーキ

店内飲食 507円(税込)



### 作り手のこだわり

栗のほっこりとした上品なおいしさをしっかりと感じる、甘さが計算されたケーキ。CAFEオープン以来、不動の人気です。オリジナル生クリームとのハーモニーがたまりません。

Break

### ココで買える

えひめ中央ひなたCAFE

TEL: 089-913-7707

住所: 松山市湊町8丁目120番地1

営業時間: 8:00~18:00

定休日: 月曜日(祝日除く)

駐車場: 有

店内飲食: 可 持ち帰り: 可

えひめ中央おひさま食堂

## 今日の昼飯



牛丼の温玉のせ

360円(税込)

ひとくち食べたら「うまい うまい!」と箸が止まらなくなること間違いなし。

味のよくしみた牛肉やタマネギ、糸こんにゃくたちと温玉を絡ませて食べるとこれまた美味。太陽市で販売している限定弁当です。

営業時間

店舗情報

太陽市 8:30~19:00

松山市湊町8丁目120番地1

食堂 10:00~15:00

(JR松山駅から南へ500m)

CAFE 8:00~18:00

TEL:089-913-7707

食堂とCAFEの定休日については「みなとまちまってる」店頭、ホームページ、Instagramにて随時お知らせいたします。

9月1日は  
防災の日

住まいを取り巻くリスクに備える保障  
「建物更生共済」

JA共済の「建物更生共済」は火災はもちろん、地震、台風、洪水などの自然災害にも備えられます。



建物更生共済

My家財プラス

建物更生共済

むてきプラス

詳しくはこちら→  
[shiryo.ja-kyosai.or.jp](http://shiryo.ja-kyosai.or.jp)





## かんきつ

ポイント

品質向上に向けて園地の条件や品質に合わせた栽培管理を行ってください。

●仕上げ摘果〜樹上摘果

・着果量が多く適正量になっていない樹は、小玉果、傷果などを摘果し、樹勢維持および隔年結果防止に努めましょう。

●枝吊りの実施

愛媛果試第28号や施設せとかなど

・枝吊りは、果実の重みによる枝折れの防止や、果実に光を当てることで着色促進や糖度を上げることが目的です。

・下垂枝は水平枝に比べ枝の先端に栄養が行き渡りにくいため、水平の所まで枝を吊り実に養分を運びやすいようにしましょう。

●かん水

・乾燥が続くと果実が肥大しにくく、小玉傾向となります。

・過度な乾燥が続くと枝の枯れ込みや落葉が発生するなど樹勢が低下します。降雨量が少ない場合には、かん水を行いましょ。

※品種ごとの詳細は令和5年（かん水、摘果）指針を参照してください。

〔北部〕 高野 良基

## 夏秋胡瓜

成り疲れや病害虫被害に注意して草勢の維持と回復に努めましょ。

### 今月の必須作業

## 営農技術 9月の農作業

## 玉葱

●苗床準備

・施肥と土壌消毒の作業工程があります。播種日から逆算し、余裕をもった日程で苗床準備を行っておきましょ。

●播種のタイミングと播種

・播種時期は地域、品種により異なります。購入種子に表示されている播種適期を守りましょ。

・苗の大きさを揃えることが大切です。均一に播種して発芽を揃えましょ。

・播種後は、バーク堆肥等で覆土を行った後、灌水を実施し、ラフシート等で覆いましょ。

●播種後の管理

・発芽揃いまでは乾燥させないよう灌水に注意しましょ。発芽揃い後は、早めに覆いを除きます。育苗中は乾燥しないように適時灌水を行います。

●病害虫防除

・苗立ち枯れ病防止に、防除指針を定期的に予防散布を行いましょ。

〔北部〕 森野 尊仁

## 一寸蚕豆

●低温処理栽培

●播種

・播種量……8㍓（10㍓当たり）

・播種時期……9月中旬頃

・オハグロを下にして、種子を挿し込みます。





●摘芯と整枝

・整枝は、草勢に応じて行い、1度に多くの摘芯(3本以上)をしないようにします。

●摘葉

・老化葉と黄化葉は早めに摘除し採光と通風をよくします。

●摘果

・傷果や曲がり果、変形果などは、早めに除去します。

●追肥

・窒素成分で10㎡当たり4〜5kgを10〜15日間隔を目安として施用します。

●病害虫防除

・防除指針を参考に定期予防散布に努めましょう。

〔東部〕西田 仁志

●施設胡瓜

●圃場準備(表参照)

・基肥①は定植1ヶ月前までに投入します。  
・基肥②は定植2週間前までに施用します。

●栽植本数

・約1,100本(10㎡当たり)

●畦幅と株間

・畦幅200cm 株間45cm  
・畦幅180cm 株間50cm

・地温上昇防止のため、マルチングは極力、定植直前に行います。

●定植と定植後の管理

・初期の害虫防除のため、定植時に粒剤を処理します。

・浅植えで定植し、定植後は手灌水で活着促進させます。

〔東部〕西田 仁志

肥料名	基肥	備考
完熟堆肥	2〜3ト	基肥①(パーク堆肥) 全面・全層施肥・深耕
苦土石灰	100kg	
燐燐	40kg	基肥② 全層施肥
ハイゼオン	200kg	
えひめ中央2型有機粒状	150kg	

●播種後の管理

・十分に灌水を行い、新聞やコモ等で被覆します。  
・催芽種子を抜き取り後、風の当たらない涼しい場所で丁寧な手で洗い、水を切ります。

・冷蔵庫に保管し、指定日に指定場所へ持ち込みます。

●出庫後の管理

・半日程度、外気温に慣らします。

・仮植えして7〜10日程度育苗し本圃へ定植します。

〔南部〕菅 章典

●サトイモ

●灌水

・子芋および孫芋の肥大期が続いているため、乾燥が続いている場合は、夕方に畦間灌水を行います。

・灌水間隔は、夏季で晴天が続く場合は、三日間隔で行いましょう。

●追肥

・畦間灌水と併用して流し込み液肥による追肥を草勢に応じて施用します。

●病害虫防除

・強風や台風の影響で圃場周囲の葉が傷み病害の発生が助長されます。

・発生初期または予防防除を徹底します。  
・乾燥している場合は、十分な灌水を実施した後、防除は夕方に行いましょう。

・防除指針を参考に使用基準を遵守しましょう。

●収穫

・10月上旬〜中旬に試し掘りを行い、収穫開始期を判断します。

〔東部〕山下 英治



# 土とふれあう 時間



## コマツナ べた掛け資材で害虫を防ぐ

### 品種

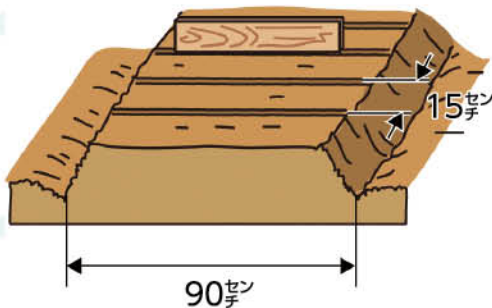
近年は葉が丸く、緑が濃い品種が好まれ、秋冬まきでは「はまつづき」（サカタのタネ）、「楽天」（タキイ種苗）、春夏まきでは「いなむら」（サカタのタネ）、「菜々音」（タキイ種苗）などが良いでしょう。

### 栽培期間

一般地ではほぼ周年栽培でき、草丈20〜25センチを目標に、春まき（3〜5月）は30〜50日、夏まき（6〜8月）は20〜25日、秋まき（9〜11月）は30〜60日で収穫します。冬まき（12〜2月）は、トンネルやべた掛け資材で保温し、60〜90日で収穫できます。生育が早く収穫遅れになりやすいため、1週間置きに少しずつまいいて、長く収穫を楽しむのが良いでしょう。

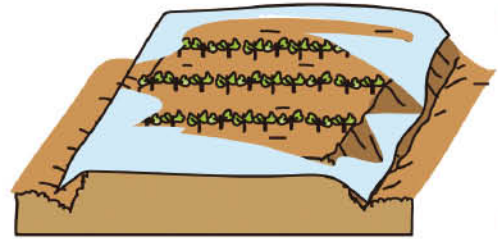
### 畑の準備

種まき2週間前に1㎡当たり苦土石灰100gをまいて畑をよく耕し、1週間前に化成肥料（NPK各成分で10%）100gと堆肥2〜3誌を施し、土とよく混ぜておきます。幅90センチの栽培床を作り、畝に直角に条間15〜20センチの種まき溝を切ります。このとき、まき溝は支柱や木板を土に押し付け、溝を付けると深さが一定になります。



## 種まき

種が重ならないように1センチくらいの間隔でまき、土を軽くかぶせておきます。種まき後はべた掛け資材を使い、乾燥や強い雨を防ぐと同時に害虫の予防にも有効です。被覆は収穫の5〜7日前に取り除きます。



## 間引き

初めは、本葉が見える頃に子葉の重なっている部分を間引きます。その後、葉が触れ合う程度に間引き、最後に5〜6センチ程度の間隔にします。間引き後は株がぐらつくのを防ぐため、株元に土寄せします。



## 病害虫の防除

生育期間が短いので、農薬の使用は生育初期に限ります。不織布のべた掛けやネット栽培によりアブラムシ、コナガなどの害虫の侵入を防ぎます。

## 収穫

草丈20〜25センチ程度で根を付けて抜き取り収穫をします。収穫が遅れると葉が堅くなり、食味も落ちてしまいます。

コマツナは耐寒性があり、冬の寒さで特においしくなります。ビタミン類、カルシウム、鉄分を多く含む緑黄色野菜です。

※関東南部以西の平たん地を基準に記事を作成しています。

# 土地・戸建て・マンション・事業用地

## 不動産の

# 買取



※市街化区域に  
限ります。

もいたします



株式会社 ジェイエイエひめ中央

開発部 TEL 089-943-2131

住所: 松山市湊町 8-120-1 みなとまちまってる 2F

### 経営管理委員会

第5回 7月31日開催

#### 【協議前報告】

- ① 子会社第1四半期決算報告
- ② 6月末事業実績

#### 【協議事項】

- ① 令和4年度愛媛県常例検査・二者要請検査の検査結果に対する改善状況報告
- ② 役員賠償責任保険への継続加入
- ③ 旧宮内出張所跡地の処分

#### 【報告事項】

- ① 令和4年度決算監事監査改善指示事項に対する処理てん末
- ② 不祥事再発防止策の実践状況(6月分)
- ③ 城北支所建替工事完成報告
- ④ ディスクロージャー誌の発行
- ⑤ 令和5年6月末未出資増強運動実績報告
- ⑥ 令和5年度第1四半期の余裕金運用状況報告
- ⑦ 令和5年度第2四半期の余裕金運用方針・計画
- ⑧ 令和5年産麦荷受実績

#### 【事業部門からの報告】

- 管理
- 営業経済

### 【その他】

#### 理事会

第7回 7月21日開催

#### 【協議前報告】

- ① 子会社第1四半期決算報告
- ② 6月末事業実績

#### 【協議事項】

- ① 令和4年度愛媛県常例検査・二者要請検査の検査結果に対する改善状況報告
- ② 令和4年度決算監事監査改善指示事項に対する処理てん末
- ③ 内部監査報告(5月実施分)に対する措置状況
- ④ ディスクロージャー誌の発行
- ⑤ 役員賠償責任保険への継続加入
- ⑥ 旧宮内出張所跡地の処分
- ⑦ 松山市富久町宅地分譲計画
- ⑧ 内部者取引管理規則の改正

#### 【報告事項】

- ① 内部監査報告(6月実施分)
- ② 不祥事再発防止策の実践状況(6月分)
- ③ 組織的影響のある不備事項の報告
- ④ 信用事業における反社会的勢力定期確認一次認定結果の報告
- ⑤ 疑わしい取引の届出状況報

### 6月末主要残高および事業実績

項目	金額(億円)	計画対比
販売品販売高	12	96.3%
購買品取扱高	22	101.3%
直販部門取扱高	5	97.5%
貯金残高	3,006	99.5%
貸出金残高	1,074	100.2%
ひと・いえ・くま新契約高	345万ポイント	112.2%

### 【その他】

- ⑥ 令和4年度末基準JA財務モニタリング報告
  - ⑦ 総体的なリスク管理表(令和5年5月末基準分)の報告
  - ⑧ 城北支所建替工事完成報告
  - ⑨ 令和5年6月末未出資増強運動実績報告
  - ⑩ 令和5年度夏季賞与の支給報告
  - ⑪ 令和5年度第1四半期の余裕金運用状況報告
  - ⑫ 令和5年度第2四半期の余裕金運用方針・計画
  - ⑬ 令和5年産麦荷受実績
- 告および反社会的勢力排除対応管理先対応状況(四半期)



JA 役員 の

想いとコトバ

昨日より今日、今日より明日



先輩のアドバイスや知識を吸収して、小さな失敗を糧とし、小さな成功の積み重ねなどで自信をつけ、スローテンポながら成長してきたつもりですが、ひとりの人間として未成熟なままです。

「脱皮ができない蛇は滅びる」(ニ―チエ)との教えを踏まえ、これからも昨日より今日、今日より明日へ、現状に満足せず人生のゲームオーバーを迎える時まで進化したと思います。

経営管理委員 高橋 誠治

SUSTAINABLE DEVELOPMENT GOALS × JAえひめ中央

JAえひめ中央が取り組んでいるSDGs(持続可能な開発目標)の事例をご紹介します。



JAえひめ中央は農家の農作業支援を目的として愛媛県とJA全農えひめ、福祉事業所などと協力した「農福連携」に取り組んでいます。農家と障がい者就労施設のマッチングをサポートするなど、農家と福祉の声を直接拾い、新たな働き手として障がい者が活躍することで農業の可能性を広げています。



パパママあそぼうday!!

保護者の皆さんに子どもたちが園でどんな風に過ごしているのかを知っていただく。昨年からの参加型の保育参観「パパママあそぼうday!!」を始めました。一日一組限定で、ママ、パパのどちらかに参加していただき、子どもたちと一緒に過ごしてもらいます。最初は子どもたちも保護者も少し緊張していますが、時間が経つと一緒にままごをしたり、絵本を読んだりする姿が見られるようになりまます。保育士も保護者と一緒に楽しめる遊びを考え、保護者を巻き込んでのあそびを展開します。短い時間ですが、園での子どもたちの様子や、保育士の仕事・子どもに対しての関わり方を見ることで、保育についての理解を深めるきっかけにしたいと思っています。

JAえひめ中央おひさま保育園  
松山市湊町8丁目120-1  
TEL089-943-2120  
園長 西田 紀子



やさしさと愛  
こころのふれ

夏の日差しの中、暑さに少しも慣れないサンケア坂本の井上です。  
サンケア坂本では新たな行事として、プランターで野菜を育てることにしました。野菜作りを始めたのは、ご利用者様に農家の方が多く、「デイサービスで役割を持ってもらいたい」「持っている力(能力)を生かしてもらいたい」と思ったからです。日々成長していく野菜に「大きくなってきた」と、皆が喜ぶ様子を見て、喜びを共感する大切さを感じました。  
今後、このような経験ができる行事を考え、ご利用者様の活力が溢れるデイサービスにしていきたいと思っています。  
サンケア坂本では見学や体験利用を受け付けています。



サンケア坂本  
Tel.089-960-8012  
松山市久谷町甲77番地  
センター長 井上 勇佑

## プレゼント 応募方法

応募いただいた方の中から抽選で、

毎月**5名様に1,000円分**の  
**商品券プレゼント**

※当選者は、賞品の発送をもってかえさせていただきます。  
※商品券は、太陽市とみなとまちまってる(食堂・CAFE)で利用可能です。

### クロスワード の場合

- ①クロスワードのこたえ
- ②本誌に対するご意見・ご感想、身近な話題



- ①写真に対するコメント(30文字以内)
- ②ペンネーム

### 写真投稿 の場合



- ③郵便番号、住所 ④氏名 ⑤年齢 ⑥電話番号

①～⑥をご記入のうえ、郵便ハガキ・電子メール・封書のいずれかでご応募ください。

#### 郵便ハガキ

切手	7900011
総合企画室企画課行	JAえひめ中央 松山市千舟町8丁目 128番地1

#### メールアドレス

**main@ja-e-chuo.or.jp**

件名に「お便りコーナーへの写真応募」  
「クロスワード応募」とお書きください。  
※応募いただいた写真は返却できません。  
※応募された方の情報は、他の目的で  
利用されることが一切ございません。

締め切りは  
**9月15日**  
(当日消印有効)



↑クロスワード・お便り  
コーナーへの応募は  
こちらからどうぞ

## 電話番号早見表

### 本所

代表電話  
089-943-2121

旅行センター  
089-943-3640

農作業サポートセンター  
無料職業紹介所  
089-932-0215

### 福祉施設

居宅介護支援  
訪問介護事業所  
089-943-2466

もものさと  
089-983-0011

サンケア潮見  
089-911-8028

サンケア坂本  
089-960-8012

### 葬祭(24時間受付)

ルミエール伊予  
089-983-5227

ルミエール東温  
089-955-5678

ルミエール城南  
089-905-1040

山で見つけました。まるで大きな木のドリル！  
ペンネーム…まるこ



お返事  
自然が作りだす不思議は  
美しいですね。

おじちゃんから頼りにされている息子。今年はお田植えの手伝いをお願いしました。苗箱運びが辛いなら頑張るかなと期待していましたが、なんと「俺が植える」と田んぼの中へ。ほとんど植えてくれました。ペンネーム…S.I.T



お返事  
頼もしいですね!! お母様の知らない間にぐっと成長されているのですね。

7月号のご感想や素敵なお写真をご紹介  
**お便り文通コーナー**

### 年間予約 受付中

## 家の光



総合家庭雑誌「家の光」で暮らしに「ゆとり」と「刺激」を!

「食と農」「暮らし」「協同」「家族」を基本テーマに、みなさまの暮らしに寄り添った雑誌として親しまれています。

お申し込みはお近くの  
JAえひめ中央へ

◎年間予約購読(前納)(前払い)誌代(税込)

誌名	年間誌代	普通月号 1か月分	前納 年間誌代
家の光	9,411円	629円	8,782円
地上	7,540円	618円	6,922円
ちやぐりん	6,156円	492円	5,664円

※原則として、年間予約購読(前納)の中途解約はできません。

誌代1年分を前納すると1か月分が無料になります!

JAの営業時間外・  
休日の自動車事故や  
トラブルは...

JA共済事故受付センター **0120-258-931**

24時間365日受付

万が一のために、  
ぜひ登録をお願いします!!

JA共済

# 頭のたいそう クロスワード

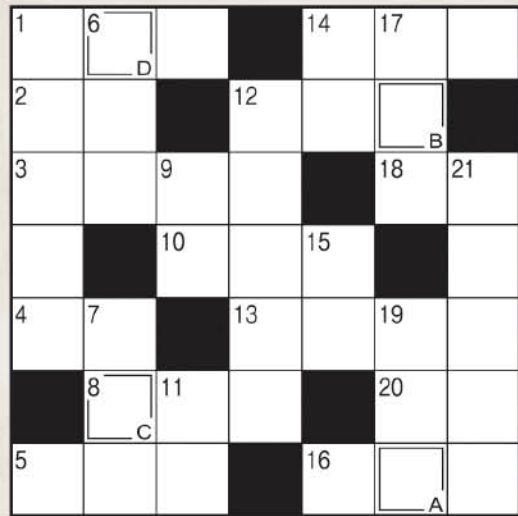
二重マスの文字をA～Dの順に並べてできる言葉は何でしょうか？

ヨコのカギ

- 1 十五夜に飾る植物
- 2 帰り道のこと
- 3 葉はコアラの餌になります
- 4 2の3—は6
- 5 必要以上に子どもを甘やかすこと
- 8 糞に懲りて—を吹く
- 10 発車—の新幹線になんとか乗り込んだ
- 12 奈良や和歌山がある地域
- 13 漢字で書くと竜胆。青紫色の花を咲かせます
- 14 台風—、よく晴れたね
- 16 吉永小百合さんの場合はサユリスト
- 18 ml、mgの「m」
- 20 お金を借りると付くことも

タテのカギ

- 1 ボンベを担いで—ダイビングを楽しんだ
- 6 アンダー—の左腕投手
- 7 収穫期の田んぼで金色に輝きます
- 9 陶磁器はここで焼き上げられます
- 11 —に敬老の日のプレゼントをもらった
- 12 「ギー、チョン」と鳴く虫
- 14 陽の反対語
- 15 汁物をよそう食器の1つ
- 17 十五夜に楽しむもの
- 19 ピラフにホワイトソースをかけて焼いたもの
- 21 父と母のこと

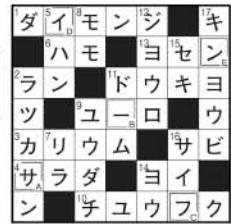


回答欄	A	B	C	D
-----	---	---	---	---

## 8月号のクロスワードのこたえ

サーフィン  
A B C D E

たくさんのご応募ありがとうございました。



双子のきゅうりを見つけました。  
食べにくい(笑)  
ペンネーム…浅海のkazuo



お返事

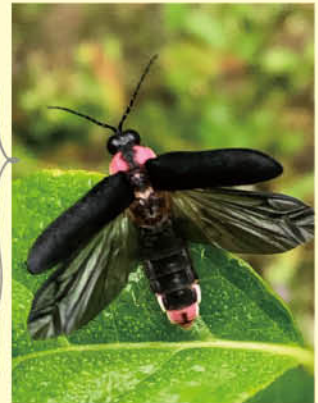
びったりくっついて仲がいいですね。確かに食べにくい。

いつもご利用いただきありがとうございます。行動しやすくなりましたので、お好きな場所へ行って楽しい思い出をたくさん作りましょう！

お返事

農協観光にお世話になっていきます。旅行の案内のチラシが嬉しいです。ホテルの到着時間が早く、出発時間がゆっくりなところも気に入っています。  
ペンネーム…K・H

蛍が羽を休めていました。灯す力を使い切って疲れていたのでしょうか。  
ペンネーム…H・I



お返事

羽を広げた姿は珍しいですね。蛍の飛び交う光は幻想的です。

## あとがき

### 広報 峯の 独り言

秋の風物詩といえば河原での「いもたき」。P8でJA女性部の皆さんが教えてくださった「いもたき」は東温市の粘りがあるサトイモのおいしさを存分に楽しめます。山形県では、すまやまのような味付け、島根県では鯛のだしなど、地方や家ごとに特徴がある興味深い料理。おいしきのポイントはみんなで鍋を囲む楽しい雰囲気ですね。



## 2023年度入組職員

### 新人サンのちよこつと自慢 4

果実販売課  
政岡 亜美

北条選果場  
ユ スンユン





# Kitchen Studio

VOL.43



7月の料理教室で好評だったトマトの簡単料理をご紹介します。栄養たっぷりで、朝ごはんやおやつにもぴったり。ぜひ作ってみてください♪



荒谷栄養士

## ミニトマトとほうれん草のマフィン

【材料】(口径6~7cmのマフィン型8個分)

ミニトマト	8個
ほうれん草	1わ(約200g)
ロースハム	10枚分(約100g)
薄力粉	200g
塩	小さじ1/3
ベーキングパウダー	小さじ2
バター(室温)	80g
砂糖	50g
溶き卵	1個分
牛乳	大さじ3

### 【作り方】

- ①ミニトマトはヘタを取り、半分に切る。ほうれん草は熱湯でさっと茹で、冷水にとる。水けをしっかりと絞り、根元を切ってみじん切りにする。ロースハムは粗いみじん切りにする。薄力粉、塩、ベーキングパウダーを合わせてふるう。型の内側にマフィン用の紙カップを入れるが、バターを薄く塗る。オーブンを180℃に予熱する。
- ②ボウルにバター、砂糖を入れ、泡立て器でよく練り混ぜる。ふわっとしたら、溶き卵を3回に分けて加え、その都度よく混ぜる。牛乳を加えてさっと混ぜ、1の粉類の1/2量を加えてよく混ぜる。残りの粉類を加え、ゴムべらでサックリと混ぜる。ほうれん草とロースハムをさっと混ぜて型に入れる。ミニトマトを上のにせ180℃のオーブンで25分ほど焼く。

● 講師 荒谷裕子 栄養士

### 「ぶどう食べ比べ&簡単デザート」

9月6日(水)  
10:00~13:00 ● 参加費 3,000円



ぶどう食べ比べ  
シャインマスカット・  
ニューピオーネ・  
ブラックピート・藤稔など  
(食べ比べ後お持ち帰り)  
簡単デザート  
・生ハムとフルーツのオードブル  
・ぶどうのクラフティ

### 「元気をキープ! 華やかメニュー」

9月17日(日)  
10:00~13:00 ● 参加費 3,000円



・うなぎの蒸し寿司  
・コブサラダ  
・切り干し大根の卵焼き  
〜しいたけあん〜  
・お月見お団子パフェ



最新情報が受け取る  
無料メルマガ会員



過去のレシピをチェック  
おひさまれしび



料理教室への申し込み  
ホームページ