



まるえびより

TAKE FREE
ご自由におとりください

MAY.2026
Vol.324

5

特集

新風
吹き抜ける！

—2026年
新人紹介—



笑顔の花を地域いっばいに

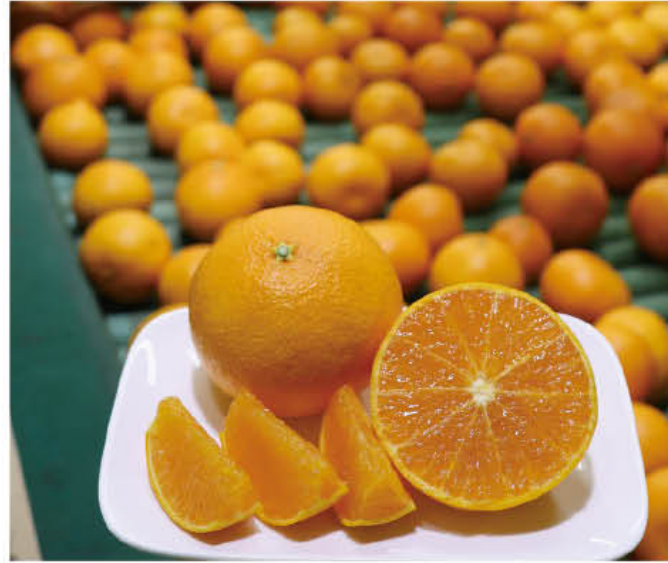
まるえびより

2026. MAY. 5

特集

04 新風 吹き抜ける！ —2026年 新人紹介—

- 03 今こそ食べたい！緑黄色野菜
- 06 機構図解説
- 08 人事異動
- 12 愛媛を愛しています
- 14 めざせ！幸福長寿
- 15 わくわくを見つけよう「みなとまち まってる」
- 16 5月の農作業
- 18 みんなのコンテナ菜園
- 20 おしらせ情報
- 21 コラムページ
- 22 お便り文通コーナー・電話番号早見表
- 23 クロスワード



レベル2
難易度★★

先月の
かくれ先

まるえちゃんを探せ!!

9ページ

広報誌のどこかに、
JAえひめ中央キャラクターの
「まるえちゃん」が
隠れているよ！
裏表紙の「まるえちゃん」は
この企画のものではありません。

FOLLOW ME

JAえひめ中央【公式】Instagram
やっています

JAえひめ中央Instagramでは、ページ下の写真などを投稿中！
お得な情報や役立つ情報がたくさん！ぜひフォローしてください！



JAえひめ中央
(えひめ中央農業協同組合)
(まるひなグラム)



JAえひめ中央
えひめ中央おひさま食堂・
えひめ中央ひなたCAFE
(JAおひさまグラム)

今こそ食べたい!

緑黄色野菜



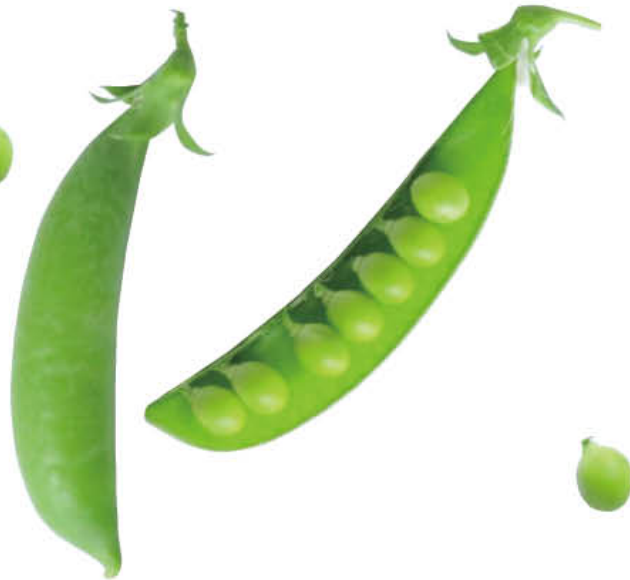
スナックエンドウ

ふつ／＼とした豆と肉厚のさやの両方を味わうことができるスナックエンドウ。さやは柔らかかのでみずみずしく、歯触りの良さが特徴です。

4月から新しいスタートを切り、環境の変化や新たな挑戦で疲れが溜まる時期です。カロテンやビタミンCが豊富なスナックエンドウを食べ、免疫力アップを目指しましょう。

リっか 立夏

気温が上がり始める5月は若葉の香りから夏の気配を感じます。さわやかな青空が広がり、お出かけしたくなりますね。



食べよう



スナックエンドウのタルタルソースがけ



- ① スナックエンドウは筋を取り除き、茹でて冷水に取り、冷ます。
- ② 茹で卵はみじん切りにしボウルに入れ、マヨネーズ大さじ4、玉葱(みじん切り) 大さじ2、パセリ(みじん切り) 大さじ2、塩・こしょうを少々を加えて混ぜ、タルタルソースを作る。
- ③ ①の水けをとって器に盛り、②をかける。

旬の野菜やユニークな野菜にウキウキ、ワクワクがっぱいの「太陽市」。山あり島あり平野ありの広い管内から毎日新鮮な農産物が届きます。地元で生産された野菜の魅力をもっと知って、食べて身体も心も元気な暮らしを楽しみましょう。

JAえひめ中央

直販所「太陽市」



2026年4月1日より16人の新しい職員が入組いたしました。
日本の農業を次世代につなげるフレッシュな新人職員を
よろしくお願いいたします。



抜ける!



JA職員です



**かわもと のりこ
川本 賀子**

①伊予工場
②90歳を超えても畑仕事をしていた亡き祖父。おいしいスイカやトウモロコシは大切な思い出です。



**はやし ゆう
林 優**

①電算課
②高校から農業を学び、農業する楽しさを知りました。



**くぼた みゆき
久保田 美幸**

①由良出張所
②県外から松山市の興居島に移住したとき、農家からいただいたかんきつが甘くて衝撃のおいしさでした。



**さきもと かんたろう
崎本 芳太郎**

①北部営農支援センター
②幼い頃から祖父の、みかんの選果や収穫の手伝いをしてたくさん食べてきました。



**おかだ まどか
岡田 まどか**

①生石支所
②高校時代に通っていた中島の、農家さんが育てたみかんのおいしさは忘れられません。



**いちき はじめ
一木 創**

①太陽市
②小学校5年生の時の里山で、キャンプや田植え体験で農業に魅了されました。



**さかもと まゆき
坂本 茉由季**

①重信支所
②小学校の授業でサツマイモの苗植えから収穫までを体験。調理して食べた時はより一層おいしく感じました。



**おおもり ゆりあ
大森 結里愛**

①北条南支所
②祖母が大切に育てた野菜がいつも身近にあり、「人の手が生み出す価値」と力強いおいしさに感動しました。



**よしの ゆら
芳野 結愛**

①垣生支所
②農業高校で深く学ぶことで農業の大切さに気づきました。自分で育てた農産物は一層おいしく感じました。



**なかすか ともみ
中須賀 朋美**

①加工部品質保証課
②今でも思い出す懐かしい味は、専業農家の伯父の畑で食べた真夏のもぎたてトマトです。



なかや かんた
中矢 莞太

①伊予中央支所
②祖母の家で食べた紅まどんなや、ボンジュースは思い出の味です。



かめおか えいと
亀岡 英斗

①荏原支所
②バイトの児童クラブでの、農家さんとの収穫体験で、トマトや胡瓜をおいしそうに食べる小学校低学年の子どもたちを思い出します。

①配属部署
②入組のきっかけになった「食や農」の思い出



のりまつ はるか
乗松 陽香

①伊予中央支所
②祖母の畑仕事を手伝うことで、普段食べている食材へのありがたみをより感じるようになりました。



あおの あずみ
青野 明澄

①南伊予支所
②こたつに入って家族と一緒にのんびり食べるみかんが大好き。我が家の冬の風物詩です。

新風 吹き



はじめま
私たちが新しい

JAえひめ中央では随時職員を募集しています。応募条件や詳細についてはJAえひめ中央公式ホームページ(採用情報)をご確認ください。



↑ JAえひめ中央公式HP



たるみ たいき
樽見 大輝

①砥部支所
②他県から愛媛に進学し、麦味噌で作った味噌汁の甘く優しい味わいに驚きました。地域の農産物が食文化を支えることを実感しました。

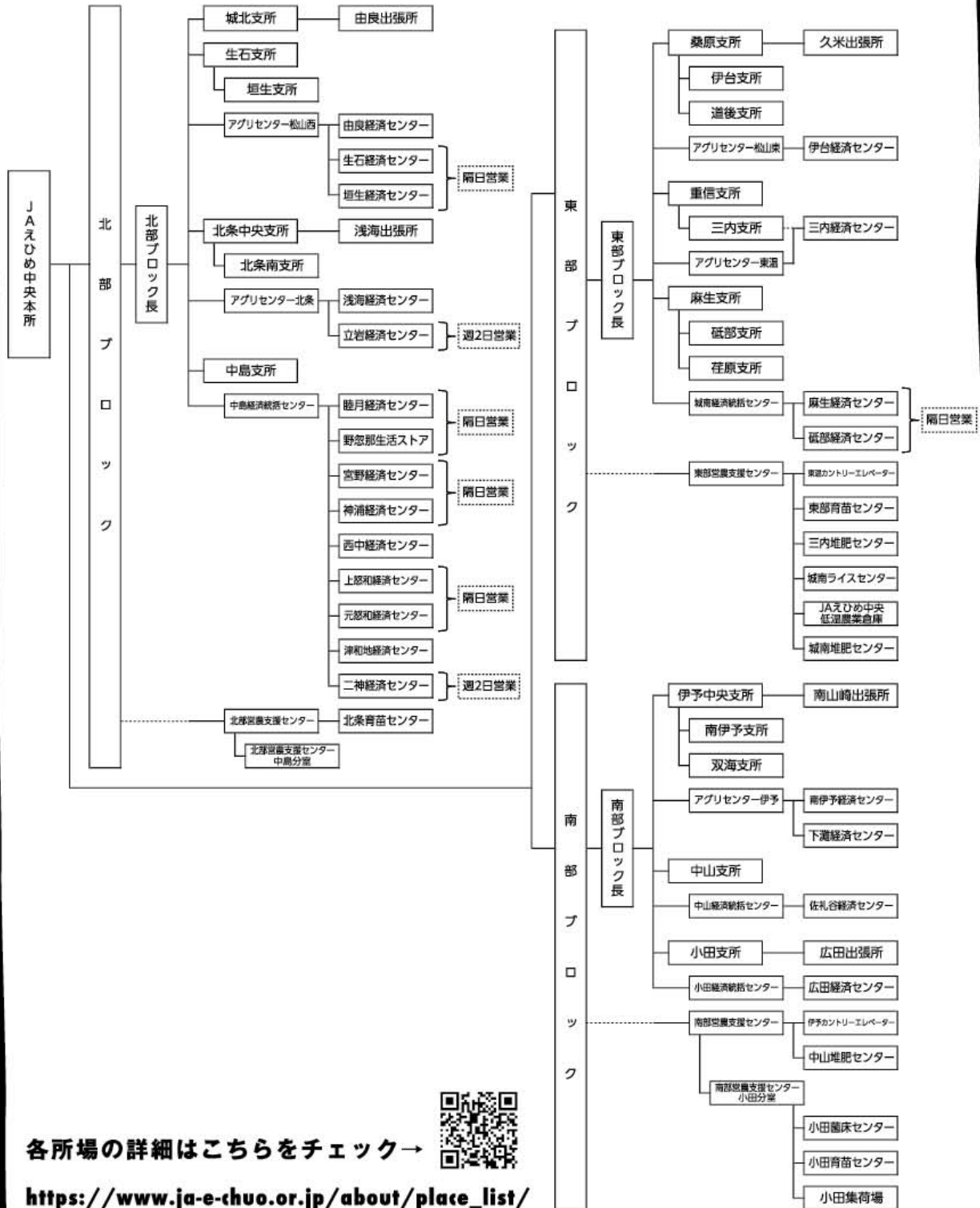


しらいし れいな
白石 玲愛

①麻生支所
②高校で、作物は害虫対策や天候に左右されることなどを学ぶ中で農業の大変さを知りました。

2026年度 機構図

ブロック編



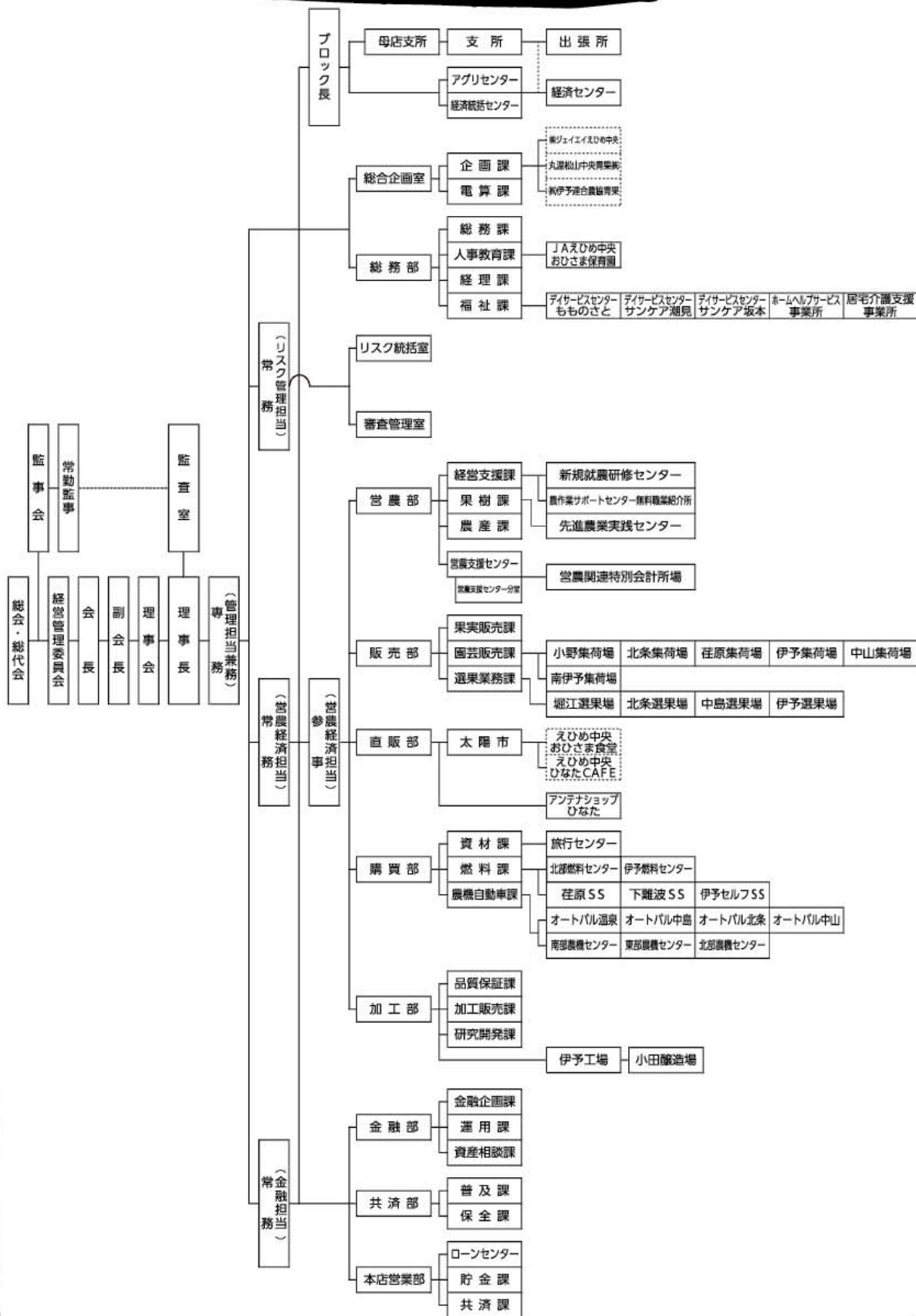
各所場の詳細はこちらをチェック→



https://www.ja-e-chuo.or.jp/about/place_list/

2026年度 機構図

本所編



地域の皆さまとともに

人事異動のお知らせ



新任		旧任	
	氏名		氏名
総合企画室 室長代理 (兼)企画課 課長	早田 尚史	本店営業部 次長	伊藤 聡
企画課 主任	武井 絵美	南伊予支所 主任	近藤 圭三
電算課 課長	石田 達也	総合企画室 電算課 課長代理	山下 英治
中級	林 優	新人	太田 良夫
総務部 次長 (兼)総務課 課長	向井 徹雄	総合企画室 電算課 課長	布袋 基
次長	本田 誠	総務部 人事教育課 課長	林 諭
(兼)人事教育課 課長	宮内 隆幸	小田支所 支所長	渡部 美樹
総務課 主任	泉 牧子	生石支所 調査役	高橋のり子
人事教育課 課長代理	村上 舞奈	総務部 人事教育課 上級	松岡 沙奈
調査役	村岡 舞奈	重信支所 担任	村岡 舞奈
上級	泉 牧子	桑原支所 融資課長	松岡 沙奈
リスク統括室 担任	宮内 隆幸	リスク統括室 主任	松岡 沙奈
補佐	小田支所 支所長		松岡 沙奈
主任	向井 徹雄		松岡 沙奈
営農部 営農企画担当部長	石田 達也		松岡 沙奈
経営支援課 課長	武井 絵美		松岡 沙奈
(兼)農作業サポートセンター無料職業紹介所 所長	石田 達也		松岡 沙奈
新規就農研修センター センター長	石田 達也		松岡 沙奈
新規就農研修センター センター長代理	石田 達也		松岡 沙奈
センター長	石田 達也		松岡 沙奈
東部営農支援センター センター長	石田 達也		松岡 沙奈
(兼)経営支援課 新規就農研修センター センター長代理	石田 達也		松岡 沙奈
経営支援課 新規就農研修センター 補佐	石田 達也		松岡 沙奈
果樹課 課長	石田 達也		松岡 沙奈
(兼)先進農業実践センター センター長	石田 達也		松岡 沙奈

新任		旧任	
	氏名		氏名
営農部 果樹課 先進農業実践センター 主任	市川 明宏	北部営農支援センター 主任	市川 明宏
担任	佐川 俊彦	麻生経済センター 担任	佐川 俊彦
担任	加藤 宏	南部営農支援センター 補佐	加藤 宏
担任	福本 匡吾	新規就農研修センター センター長	福本 匡吾
担任	篠森 裕樹	南部営農支援センター 上級	篠森 裕樹
担任	崎本芳太郎	新人	崎本芳太郎
担任	渡部 圭大	北部営農支援センター 上級	渡部 圭大
担任	戒能 栄一	東部営農支援センター 課長	戒能 栄一
担任	森 慎也	北部営農支援センター 調査役	森 慎也
担任	森田 真治	城南サービスステーション 担任	森田 真治
担任	山内 明	堀江選果場 場長	山内 明
担任	加藤 智樹	果実販売課 調査役	加藤 智樹
担任	石田 雄大	営農部 農産課 補佐	石田 雄大
担任	田中 茜	販売部 園芸販売課 主任	田中 茜
担任	吉岡 俊治	アグリセンター松山東 センター長	吉岡 俊治
担任	池内 敦	南部農機センター 主任	池内 敦
担任	中原 理行	アグリセンター松山西 担任	中原 理行
担任	直販部 担任	販売部 果実販売課 課長	直販部 担任
担任	太陽市 店長		太陽市 店長

		新任		氏名		旧任	
直販部	太陽市 中級	一木 創	新人	購買部	資材課 補佐	野上 涼平	アグリセンター東温 補佐
燃料課	課長 担任	松澤 悠希	浅海経済センター 上級	燃料課	課長 担任	柳原 佳章	北部燃料センター センター長代理
センター長代理	北部燃料センター	松本 渉	伊予燃料センター 調査役	伊予燃料センター	伊予燃料センター 調査役	大野 慎一	アグリセンター伊予 センター長代理
伊予燃料センター	伊予燃料センター 考査役	藤本 泰輔	中山経済統括センター センター長代理(石油担当)	伊予燃料センター	伊予燃料センター 調査役	西島 潤	城南サービスステーション 所長
荏原サービスステーション	主任	武智 篤史	南伊予経済センター 担任	荏原サービスステーション	主任	川本 賀子	新人
農機自動車課	担任	中須賀朋美	新人	農機自動車課	担任	山崎 陽平	金融部 考査役
品質保証課	担任	高谷 桂子	本店営業部 貯金課 課長代理	品質保証課	担任	谷口 裕紀	桑原支所 主任(総合渉外)
伊予工場	担任	中川 冴佳	南伊予支所 担任(信用渉外)	伊予工場	担任	片岡ゆかり	麻生支所 主任
金融部 次長 (兼)運用課 課長		一安 剛	生石支所 主任(総合渉外)	金融部 次長 (兼)運用課 課長		近藤 尚輝	重信支所 主任(総合渉外)
金融企画課	調査役	亀井 雄太	由良出張所 担任	金融企画課	調査役	船戸 涼平	本店営業部 ローンセンター 調査役
資産相談課	調査役	松根 優策	本店営業部 貯金課 主任 (総合渉外)	資産相談課	調査役	中野 亮	金融部 資産相談課 主任
共済部 普及課 主任		栗林 庸丞	新人	共済部 普及課 主任		橋川真理子	重信支所 担任
共済部 普及課 主任		藤田 信吾	荏原支所 支所長	共済部 普及課 主任		貯金課 担任(複合渉外)	
共済課	課長			共済課	課長		

		新任		氏名		旧任	
城北支所	融資課長	崎山 淳	麻生支所 金融課長	城北支所	融資課長	重川 未由	伊台支所 主任(共済渉外)
由良出張所	所長	沼田 寛裕	南山崎出張所 所長	由良出張所	所長	岡本 尚哉	道後支所 上級(共済渉外)
主任(共済渉外)		久保田美幸	新人	主任(共済渉外)		久保田美幸	新人
支所長		田久保充政	重信支所 支所長	支所長		戸井田美樹	伊予中央支所 担任(共済渉外)
担任		岡田まどか	新人	担任		田淵 萌花	中山支所 中級
中級		青井 敬子	桑原支所 金融課長	中級		清水 源治	北条中央支所 主任(共済渉外)
初級		宮崎真理子	生石支所 調査役	初級		芳野 結愛	新人
調査役(信用渉外)		松良 和彦	荏原サービスステーション 担任	調査役(信用渉外)		松良 和彦	荏原サービスステーション 担任
主任(共済渉外)		榎村由加里	金融部 金融企画課 考査役	主任(共済渉外)		安居 久徳	伊台支所 金融課長
初級		大原 ふじ	双海支所 調査役	初級		石丸 茂樹	中島支所 補佐
調査役		中矢 圭亮	垣生支所 担任(共済渉外)	調査役		平岡 萌愛	桑原支所 上級
主任(信用渉外)		土屋 貴裕	由良出張所 所長	主任(信用渉外)		重見 勇二	垣生支所 金融課長
主任(共済渉外)		木村 真紀	北条中央支所 主任	主任(共済渉外)		北条南支所 金融課長	
上級				上級			
浅海出張所	所長			浅海出張所	所長		
金融課長				金融課長			
主任(共済渉外)				主任(共済渉外)			

北部
ブロック

東
部
ブ
ロ
ッ
ク

桑原支所 金融課長	本田 美香	久米出張所 所長
融資課長	秋月麻理子	本店営業部 ローレンセンター 調査役
主任(複合渉外)	清水亜紀子	麻生支所 主任(複合渉外)
主任	清水 泰子	麻生支所 担任
担任	上田 亜季	南伊予支所 担任
担任(共済渉外)	三浦 尚樹	北条南支所 担任(共済渉外)
所長	青野 圭祐	久米出張所 金融課長
金融課長	宇都宮佐織	金融部 金融企画課 調査役
主任	渡部奈緒美	砥部支所 補佐
主任(複合渉外)	福田 武	麻生支所 主任(複合渉外)

	新任	氏名	旧任
北条南支所 上級(共済渉外)	和田 大輝	北条中央支所 上級	
中級	宇都宮真希	本店営業部 貯金課 中級	
初級	大森結里愛	新人	
浅海経済センター 上級	玉井 祐介	城南経済統括センター 上級	
中島支所 補佐	渡部 隼人	北条南支所 補佐	
主任	梅林 香苗	北条中央支所 主任(信用渉外)	
担任(複合渉外)	中野 毅	桑原支所 担任(複合渉外)	
中島経済統括センター センター長代理	濱田 雄司	上怒和経済センター センター長	
担任	大野 一豪	上怒和経済センター 担任	
睦月経済センター 主任 (兼)野忽那生活ストア 主任	細川 隆司	中島経済統括センター 主任	
宮野経済センター センター長 (兼)神浦経済センター センター長	桐野 忠郎	直販部 太陽市 店長	
中島経済統括センター 経済統括センター長 (兼)西中経済センター センター長	宮内 俊秀	中島経済統括センター 経済統括センター長	
上怒和経済センター センター長 (兼)元怒和経済センター センター長	一柳 雅人	宮野経済センター センター長	

	新任	氏名	旧任
伊台支所 金融課長	鍋屋由紀子	北条南支所 金融課長	
担任	田口 真衣	生石支所 担任	
担任(共済渉外)	有田 健志	北条南支所 担任(共済渉外)	
道後支所 金融課長	三好 裕子	北条中央支所 金融課長	
主任(共済渉外)	池内 亮斗	直販部 主任	
アグリセンター松山東 センター長	山田 慎也	伊台経済センター センター長	
担任	竹内 ゆい	伊台経済センター 担任	
伊台経済センター センター長	篠浦 正樹	小田経済統括センター 経済統括センター長	
重信支所 支所長	向井 晶重	伊予中央支所 支所長	
考查役(複合渉外)	青井 英二	広田出張所 補佐	
考查役(複合渉外)	宮野 康司	北条中央支所 支所長代理	
調査役	久保 晴子	総務部 総務部付 調査役	
主任(共済渉外)	中川壮二郎	北条中央支所 主任(共済渉外)	
担任	村上 聡子	垣生支所 担任	
担任(複合渉外)	板倉 貴大	伊予中央支所 担任(信用渉外)	
上級	山崎 千奏	北条南支所 上級	
上級	坂本茉由季	新人	
三内支所 金融課長	有田 俊司	共済部 普及課 調査役	
アグリセンター東温 センター長代理	和田 勇記	総合企画室 企画課 課長	
麻生支所 金融課長	竹之内 健	審査管理部 審査課 調査役	



南部ブロック

	新任	氏名	旧任
麻生支所	主任(複合渉外)	長野 雅之	荏原支所 主任(信用渉外)
〃	主任(総合渉外)	岡本泰一郎	城北支所 主任(総合渉外)
〃	担任	福島 花菜	中島支所 担任
〃	担任	松本 理奈	荏原支所 担任
〃	初級	白石 玲愛	新人
砥部支所	補佐	埜下 准平	共済部 普及課 調査役
〃	上級(信用渉外)	武内 雅恵	重信支所 中級
〃	上級(共済渉外)	樽見 大輝	新人
荏原支所	支所長	川端 克宏	本店営業部 共済課 課長
〃	主任	成井 理代	重信支所 主任
〃	主任(複合渉外)	宮脇 典子	砥部支所 主任(信用渉外)
〃	担任(複合渉外)	野中 真由	南伊予支所 担任(共済渉外)
〃	担任(共済渉外)	上田 竜也	砥部支所 担任(共済渉外)
〃	上級	亀岡 英斗	新人
城南経済統括センター	補佐	太田 佳樹	購買部 資材課 主任
〃	主任	高木 一平	伊予カントリーエレベーター 主任
麻生経済センター 上級 (兼)砥部経済センター 上級		神野 壮哉	購買部 資材課 上級
伊予中央支所 支所長	一色 哲一		生石支所 支所長
〃	主任(共済渉外)	菊池 里美	荏原支所 主任(共済渉外)
〃	主任(共済渉外)	伊井 雅晴	共済部 普及課 担任
〃	担任(信用渉外)	松田紀美加	久米出張所 担任

	新任	氏名	旧任
伊予中央支所 上級(共済渉外)		中矢 莞太	新人
〃	上級	乗松 陽香	新人
南山崎出張所 所長		小池 修司	浅海出張所 所長
南伊予支所 支所長		三ツ井浩記	中山支所 支所長
〃	主任(共済渉外)	港 良平	伊予中央支所 担任(共済渉外)
〃	担任(複合渉外)	太古 裕貴	重信支所 担任(複合渉外)
〃	担任(信用渉外)	林 歩実	南伊予支所 担任
〃	上級	青野 明澄	新人
双海支所 金融課長		田中 里恵	道後支所 金融課長
〃	主任	谷口 麗奈	伊台支所 主任
アグリセンター伊予 センター長代理		沖野 圭祐	販売部 果販売課 調査役
南伊予経済センター 初級		上本 隼大	アグリセンター伊予 初級
アグリセンター伊予 センター長 (兼)下灘経済センター センター長		吉田 誠	アグリセンター伊予 センター長
中山支所 支所長		坂本 洋子	双海支所 金融課長
〃	上級(複合渉外)	石崎 柁太郎	双海支所 上級(複合渉外)
〃	上級	菅 菜実樹	新人
小田支所 支所長		小笠原 宏	南伊予支所 支所長
〃	補佐	宮崎 豊一	三内支所 金融課長
〃	主任(複合渉外)	橘 佳織	中山支所 主任(複合渉外)
〃	主任	松原 知美	久米出張所 主任(複合渉外)
〃	担任	武内 南	中山支所 担任
広田出張所 補佐		玉井 卓也	垣生支所 主任(信用渉外)
小田経済統括センター 経済統括センター長 (兼)広田経済センター センター長		三井 正和	中島経済統括センター センター長代理

愛媛に生きる

未来に繋げる魅力ある産地づくり

第27回JAえひめ中央
農産物品評会入賞者
ご紹介

全農愛媛
県本部
本部長賞

第27回
JAえひめ中央
農産物品評会



いちご(紅ほっぺ)



わがJA自慢の生産者！

東温支部

まさい
正井
おおした
大下

かつや
克也さん(66)
ようこ
洋子さん(56)

しています

VOL.71

ここがすごい！

逆算で組み立てるいちご経営

朝7時半、太陽の光でいちごの色が正確に判別できる時間を待って収穫を開始します。収穫から消費者の手に渡るまでの時間を計算し、ちょうど「最高の食べ頃」を迎えるように栽培管理や収穫をしています。

品種は、収量と病害適性、そして自分の技量の掛け算で「紅ほっぺ」を主力に据えています。栽培方法についても、正井さんの判断は合理的。作業効率を高めるため、高設栽培を導入しています。また、暖房を使用することで二酸化炭素を管理し、生産に役立てています。この経営判断が、異常気象や資材高騰という逆風の中でも、安定して高品質ないちごを生産する土台となっています。

細やかな「目」と誇りが支え

「いちご栽培は細やかな目があってこそ成立する」と正井さんは言い切ります。葉のわずかな変色や、花芽の微細な変化。従業員の大下さんと協力して一粒一粒の高い品質を守っています。繁忙期には地域の社会福祉法人与協力して作業を行います。就労支援を活かしたネットワークは、農家がこれからも歩み続けていくための財産です。

温度と湿度が管理されたハウスの中をミツバチが飛びまわっています。「受粉の主役であるミツバチが選ぶ花だけが、美しい形になります。私たちがすべきは、未熟な果実を青いうちに見極めて摘み取る勇気を持つこと」と話します。

そして、最後の工程である「バック詰め」には、並々ならぬプライドが込められています。均一な美しさの精度が、市場での信頼に直結しているのです。



正井さんは「繊細な女性目線での管理が高品質に不可欠」と言います



農業が将来へつながるよう、「東温担い手農業生産団地」の新規就農研修生を応援しています。

農業を学ぶ学生

愛媛で学ぶ



楽しみながら切り拓く

「稼げる農業」への道

八幡浜市で代々続くかんきつ農家の跡継ぎとして農業大学校で学ぶ松岡さん。「物心ついた頃には、将来は農家になると言っていました」と話します。幼い頃は「食べる専門」だった少年が、父と同じ高校、大学校へと進み、その背中を追い続けてきました。溶接までこなす多才な父への尊敬や、共通の趣味であるバイクを語り合う時間が農業の「楽しさ」の源にもなっています。

大学校で寮長を任される頼もしい松岡さんは、野球やサッカー、バレーボールを愛するスポーツマン。夏の草刈りの厳しさも「しんどい!」と明るく笑い飛ばす爽やかなエネルギー。周りに自然と人が集まる松岡さんが描く未来は「しっかり稼げる農業」の実現です。キウイなど新たな作物への挑戦も視野に入れ、農業を熱心に学んでいます。



愛媛を愛

愛媛を楽しむ

優良賞

「農」の絵手紙コンテスト



【夫へ】 K・Tさん(岡山県岡山市)

絵手紙に込めた想い

伸びざかりの子どもたち各々の個性を大切に、お互い協力し合ってアスパラガスのように真っすぐ育てていこうね。

今月の表紙

多くの方に「農」に興味を持ってもらおうと、JAえひめ中央管内の農産物や農業を題材とした絵手紙を募集しました。2025年度に決定した「「農」の絵手紙コンテスト」の入賞作品をご紹介します。

アスパラガス

JAえひめ中央管内のアスパラガスの出荷は、2月下旬から10月中旬です。疲労回復に効果的で、アミノ酸の一種「アスパラギン酸」や血圧を下げる「ルチン」が含まれます。

春の香り漂うみずみずしいアスパラガスは鮮度が大きく味に影響します。ラップに包み、冷蔵庫の野菜室に立てて翌日には調理しましょう。

めいせー!

幸福長寿



地域で生き生きと暮らす方の「元気の秘訣」をご紹介します



「若い頃はよう働いた。それが元気の秘訣」

橘 類子さん(91)



今月のインタビュー

JA女性部城岡ブロック 相原弘美副部長

JA女性部城岡ブロック 大塚美穂副部長

農業の歴史やその粘り強い精神力に敬意を払います

橘さんは広大な山で米やかんきつ、野菜等を家族や親戚と協力して育てた多忙な当手を振り返ります。「手作業で山を開拓し、草刈りから収穫、選別作業で休む暇は無かった」と苦労した思い出を生き生きと語ってくださいました。

激務の農作業を支えた初夏の農家飯の1つに「蚕豆やえんどうの豆ごはん」があります。また、橘さんの里の味であるいりこ出汁を基本に、お揚げやしいたけを入れて「ええ出汁」の煮物は橘さんの得意料理。

現在はデイサービスセンター「サンケア坂本」を利用しながら、自立した生活を維持するため、前向きに過ごされています。好き嫌いがなく、何でも食べる。しっかりと食べることで元気がつながっています。

橘さんのように、しっかりと自分の足で歩いて年を重ねていきたいですね

つなぐ、広がる、地域の輪

思い出の味再現

荒谷 裕子栄養士監修 野菜ソムリエ



蚕豆のことを「こや豆」と言いよった

「塩茹で」や「豆ごはん」として楽しみ、食べきれない分は、さやのまま干して長期保存できる。乾燥した豆を煮戻し、「あんこ」として甘味に加工していたよ

蚕豆の「ごはん

蚕豆を米の中に入れて一緒に炊くと豆の風味がご飯に移っておいしい!



あらかじめ、蚕豆に包丁で切り込みをいれておきましよう



荒谷 裕子栄養士

【材料】 (2人分)

- ・米 2合
- ・蚕豆 150g、200g
- ・塩 小さじ1と1/3
- ・酒 小さじ1

【作り方】

- ①蚕豆をさやから出してきれいに洗う。
- ②米を炊く30分前に研ぎ、2合の目盛に合わせて水を入れる。
- ③②の中に、①の蚕豆と塩・酒を入れてかき混ぜて炊飯する。



えひめ中央ひなたCAFE

とっておき
今日の おやつ



わんわんくつきー
テイクアウト 150円(税込)

思わず目が合って、連れて帰りたくなる「わんわんくつきー」が焼き上がりました。表情が1枚1枚違うのは丁寧に手作りしているから。モデルはトイプードルで、愛くるしいシルエットとつぶらな瞳、サクッと軽い食感に笑顔がこぼれます。

えひめ中央おひさま食堂

今日の昼飯



まるえちゃん旬野菜カレー
850円(税込)

直販所「太陽市」の色とりどりの野菜を食べるためとも言える贅沢なカレー。読者の声で「おいしかった」と投稿があった人気メニューです。スパイシーなルーが野菜のみずみずしさを引き立て、食べ応え抜群。注文を受けてから作るオーダーメニューです。

Kitchen Studio

● 講師 荒谷裕子栄養士

VOL.75

「手作り中華風蒸しパン花巻メニュー」

5月17日(日) 10:00~13:00

● 参加費 3,000円

見栄えは本格的!
花巻パンを作って
みましょう!



- * 花巻パン
- * スタミナトンテキ
- * スナッペンと春キャベツの卵サラダ
- * 甘夏牛乳寒天



お申し込みは
コチラ



	営業時間	店舗情報
太陽市	8:30~19:00	松山市湊町8丁目120番地1 (JR松山駅から南へ500m) TEL:089-913-7707
食堂	(平 日)10:00~14:30 (土 日 祝)10:00~15:00	
CAFE	8:30~17:30	

食堂とCAFEの定休日については「みんなとまちまってる」店頭、ホームページ、インスタグラムにて随時お知らせいたします。

えひめ中央おひさま食堂とえひめ中央ひなたCAFEの表示価格については、昨今の材料費等の高騰により、予告なく価格を改定することがございます。何卒ご理解の程よろしくお願いたします。



JAえひめ中央
公式ホームページ



JAえひめ中央
えひめ中央おひさま食堂・
えひめ中央ひなたCAFE
(JAおひさまグラム)



かんきつ

●樹勢回復

令和7年度の秋季～冬季の乾燥の影響により、宮内伊予柑中心に、老木園や傾斜地で、樹勢低下や樹体の枯死が散見されました。樹勢低下樹で着花過多となると、更なる樹勢の低下につながるため、肥料や液肥を有効に活用し、樹勢の回復に努めましょう。

今年度は裏年の年回りです。花が少ないときには、新芽の緑化に養分を消費し、花や実との養分競合の発生により生理落果が多くなると予想されます。着果不足樹ではかぶさり枝や強新梢の除去により、収量確保に努めていきたいと思います。

●摘果剤の有効活用

着果過多樹では、内裾など摘果剤を有効活用することにより樹勢維持、初期肥大促進、作業の負担を軽減することに繋がります。

※使用肥料と液肥については、令和8年産果樹園管理5月号をご参照ください。

〔北部〕竹内 稔也



玉葱

●収穫

玉が十分に肥大し生育がほぼ終わりに近づくと、自然に茎葉が倒伏してきます。

収穫適期は、茎が7～8割倒伏した時点です。

収穫は数日晴天の続く日を選び、首は10センチ残して切断

今月の必須作業

営農技術 5月の農作業



施設ナス

●病害虫防除

発生している病害虫の防除を徹底しましょう。特にハダニ類やアザミウマ類、コナシラミ類の発生が懸念されます。ただし、天敵を利用している方は影響のない薬剤を使用しましょう。

発生初期に防除を行うとともに、病害の予防として圃場衛生（除草、残渣の処理）にも留意しましょう。

薬剤については防除指針を参考にいきましょう。

殺虫剤は同系統の薬剤が多く、薬剤抵抗性が懸念されるため、ローテーション散布を行いきましょう。

〔東部〕大本 祐輔



裸麦・小麦

●収穫

収穫前にカラスノエンドウは、必ず抜き取りましょう。

収穫適期は、出穂後45～50日であり、水分は25%以下です。

〔東部〕大本 祐輔



水稻

●種子更新

良食味と高品質米の生産を図るため、種子は3年に1度は更新しましょう。ただし、ひめの凜は毎年更新します。

●種子消毒

24時間浸漬します。

夏秋胡瓜

- し、切り口を乾燥させて取り込みましょう。
- ※首切りの長さが短いと、腐敗病菌が侵入し易くなります。
- ・取り込むキャリーは、満杯状態まで入れると、病害が発生しやすいので、7分目くらいまでとしましょう。
- 貯蔵
 - ・風通しの良い場所を選び、土床の場合、ビニールを敷いて湿気を防ぎ、輪木の上にキャリーを積んで通気気をつけましょう。
 - ・直射日光が当たる場所は、玉葱が変色するため、コモ等で覆いをして品質低下を防ぎましょう。

〔東部〕西田 仁志

- ・栽培指針を基準に元肥を施用しましょう。
- ・ネコブセンチュウの発生圃場は、薬剤による対策を行いましょ。
- ・畦幅150センチ×株間90センチとし、排水が悪い圃場は高畦としましょう。
- ・降雨後の十分に土壌が湿った状態で灌水チューブの設置、降雨後の水分が十分ある状態でマルチ（防虫シルバー）を設置しましょう。
- ・マルチ穴については、定植1日前にあけましょう。
- ・定植時にミニミキイロアザミウマ、アブラムシ防除にアルバリン粒剤を1株当たり2グラム、斑点細菌病予防にオリセメート粒剤を1株当たり5グラム植穴に土壌混和しましょう。
- ・深植えとならないよう注意し、定植後1週間は手灌水を行い、活着を促進しましょう。

〔東部〕西田 仁志



●種子の浸種

・にじのきらめきは休眠が深いので浸種積算温度120〜135度で通常より1〜2日長くしましょう。

●播種

・催芽もみ180グラム／箱までとしましょう。ただし、短期栽培は160グラム／箱とします。

●土壌改良材の施用

・新美土里を10グラム当たり54グラム（3袋）、または珪酸苦土鉄を10グラム当たり100グラム施用しましょう。

〔東部〕大本 祐輔

サトイモ

5月に入ると出芽時期となります。品質や収量向上のため基本管理に努めましょう。

●芽出しと芽かき

・植付け後、30〜40日程度で出芽し始めます。マルチに引っ掛かった芽は適宜、手で芽を地上部へ出しましょう。

・2本以上発芽している株は早めに1株1芽にしましょう。

●除草

・種芋の植え穴や畦間等に発生する雑草は早めに除草対策を行いましょ。

●灌水

・灌水は、梅雨明け以降から実施しますが、発芽後の気温や土壌水分の状態により行いましょ。

●土入れ

・子茎の萌芽促進や畦上部の高温と乾燥防止などを目的に行います。5月下旬頃から一輪管理機を用いて、株元へ3〜5センチ程度の土を被せましょう。

〔東部〕石川 和馬

にんじん

夏まきで楽ちん収穫 肥大までの生育をスムーズに

ニンジンの生育適温は、成長に従い低くなるため、夏まきは冬に向けての気温変化と各生育ステージの適温が合い、栽培に適しています。種まきは気象庁のデータを参考に、平均気温18〜21度の時期の60日前にします。

栽培は、根が本格的に肥大を始めるまでの種まきから60日の生育に集中することが大切です。まず発芽適温を維持し、土の乾きに注意し一斉に出芽させます。出芽から35日間の適温は20〜25度で、肥大直前の本葉4、5枚で間引いて生育をそろえ、追肥で健康に、土寄せで根を守ります。根の長さが決まる出芽後30〜50日の本葉7枚程度までの適温は18〜21度です。出芽後60日、本葉10枚からの肥大適温は16〜18度。前半の生育が順調なら、良質なニンジンができます。

01

みんなのコンテナ菜園



プランタでも育てられる

種まき

土に普通化成（NPK各成分8-8-8）と過リン酸石灰を各約60g混ぜ、深型プランター（長さ70センチ、深さ32センチ、36リットル）へ入れる。種まき前日に土を湿らせ、15センチ間隔、株間6センチ、深さ5ミリのまき穴を20ヶ所ほど開ける。1穴に3粒まき、



ポイント

出芽までの8日前後は乾きに注意して、一斉に出芽させる。

【基本情報】

分類…セリ科ニンジン属
原産地…アフガニスタン
発芽適温（地温）…15〜25度
生育適温（気温）…18〜21度
日当たり…日なた
好適pH…5.8〜6.4

【病害虫情報】

黒葉枯病…葉が褐・黒褐色になり、巻き上がり枯れる。肥大成長期に出やすい。肥切れさせず、発生時は殺菌剤を散布。
ネキリムシ類…ヤガの仲間の幼虫が夜間に株元をかじる。被害株周辺を掘ると幼虫がいる。捕殺、防虫ネットの被覆、バイト剤を散布。



パーミキュライトをかけ、手で押さえ土と種を密着させ、十分に水をやる。

写真・文…園芸研究家●淡野一郎

02

ポイント
間引きは早いと立ち枯れしやすく、遅いと徒長し倒れて生育が遅くなる。

間引き(1、2回目)

本葉4、5枚で株元を手で押さえて抜くか



はさみで切り取り1ヶ所1株にする。



病害虫被害、勢いの強過ぎ弱過ぎ、色の不ぞろい、葉が開いている、葉の付け根(葉さや)が太く短いものなどを間引く。

03

ポイント
土寄せの土は根にかけ、生育遅れや病気予防のため葉や葉さや部分にかからないようにする。

追肥・土寄せ

葉4、5枚頃の養分切れは肥大不良の原因になるので、この頃、普通化成(8-8-8) 約14gを株間に施す。



追肥後は、土の通気と通水を高め、除草も兼ねて土を寄せ、水をやる。



04

ポイント
強い冷え込みが来る前に、凍るのを防ぐため土を盛っておく。

収穫

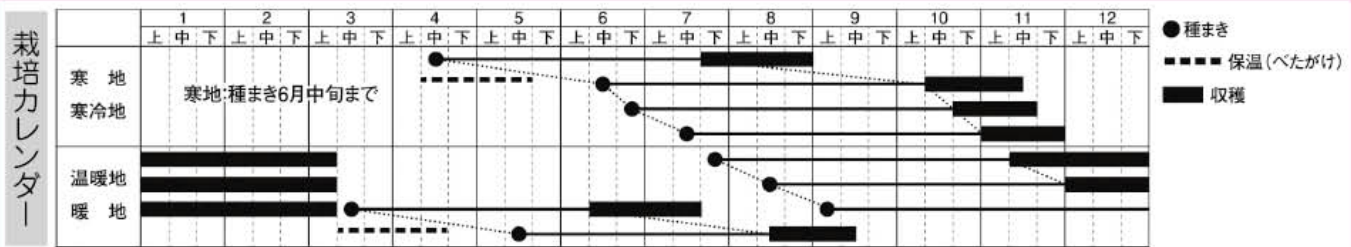
五寸ニンジンで種まき後90〜120日、根径5センチで尻が詰まってきたら収穫できる。



夏まきならとう立ちする3月下旬前まで長く収穫できる。



写真©ICHIROAWANO



給与振込は JAに おまかせ!

あなたの新生活を
しっかり応援します。



新規 給与振込指定+JAバンクアプリプラス利用登録もしくは
JAネットバンクご契約でプレゼント!

給与受取口座をJAに指定すると **今ならおトク!**

3,000円分の ギフトカード等プレゼント!!



ギフトカード等3,000円分プレゼントに応募のうえ、新たに
給与受取口座を指定し、いずれかの月に5万円以上の給与の入金を確認できた方。
条件1を満たした方のうち、JAバンクアプリプラスの利用登録
もしくはJAネットバンクの契約が確認できた方。



※条件を満たさずともプレゼントいたします。
◎チラシの応募ハガキによりお申し込みください。

JAバンクえひめ 年金受取は JAにおまかせ!!

笑顔ひろがる、
充実の年金ライフ。



お得
年金受取のお手続きの際に
もれなくギフトカード等を
5,000円分

便利
無料提携の
ATMが多く
県内でも全国でも
便利です!

安心
年金の受取開始時まで
JAが確実に
サポート!!

安全
JAバンクは
2つのお守り
資格の貯蓄を
しっかりガード!



お問い合わせはお近くのJAえひめ中央金融店舗窓口へ

経営管理委員会

第14回 3月17日開催

- 【協議前報告】
① 有価証券の売却による決算見込み(1月末基準)

- 【協議事項】
① 令和8年度事業計画(案)の
数値編(修正案)

【その他】
第15回 3月30日開催

- 【協議前報告】
① 2月末事業実績および決算見込み(2月末基準)

- 【協議事項】
① 令和8年度コンプライアンス・プログラム(案)
② コンプライアンス・マニュアルの一部変更
③ 総代選挙にかかる選挙管理者等の指名
④ 令和8年度における経営管理委員・理事・監事の報酬(案)委
令和8年度借入金金の最高限度
決定
⑥ 令和8年度貸付金利率の最高限度
および信用供与等最高限度額

- 【報告事項】
① 令和8年度監事監査方針・年間計画
② 令和7年度決算監事監査フォローアップ監査報告
③ 令和8年度内部監査方針・年間計画
④ 令和8年度JA愛媛不祥事セ
口運動要領
⑤ リスク指標に基づくモニタリ
ング結果(加工・2月末)
⑥ 5カ年収支計画(令和8年度
令和12年度)
⑦ 令和8年度職員にかかる定期
昇給
⑧ 令和8年度の余裕金運用

- 【協議事項】
① 令和8年度内部監査方針・年間計画
② 内部監査報告(1月実施分)に対する措置状況
③ 令和8年度コンプライアンス・プログラム(案)
④ コンプライアンス・マニュアルの一部変更
⑤ マネー・ローディング等への
対応に関する規則の一部改正
⑥ 5カ年収支計画(令和8年度
令和12年度)
⑦ 総代選挙にかかる選挙管理者
等の指名
⑧ 令和8年度における経営管理
委員・理事・監事の報酬(案)

理事会

第15回 3月17日開催

- 【協議事項】
① 有価証券の売却による決算見込み(1月末基準)
② 令和8年度事業計画(案)の
数値編(修正案)

- 【協議事項】
① 令和8年度第1四半期の余裕
金運用方針・計画
⑩ 大口貸出金
⑪ 令和7年度貸倒償却
⑫ 審査管理部機構改革に伴う諸
規程の変更
⑬ 利益相反取引の事後報告
⑭ 伊予工場 ボイラー設備更新
工事の完了報告
【事業部門からの報告】
○営農経済

【その他】
第16回 3月19日開催

- 【協議前報告】
① 2月末事業実績および決算見込み(2月末基準)

- 【協議事項】
① 令和8年度内部監査方針・年間計画
② 内部監査報告(1月実施分)に対する措置状況
③ 令和8年度コンプライアンス・プログラム(案)
④ コンプライアンス・マニュアルの一部変更
⑤ マネー・ローディング等への
対応に関する規則の一部改正
⑥ 5カ年収支計画(令和8年度
令和12年度)
⑦ 総代選挙にかかる選挙管理者
等の指名
⑧ 令和8年度における経営管理
委員・理事・監事の報酬(案)

- 【協議事項】
① 令和8年度内部監査方針・年間計画
② 内部監査報告(1月実施分)に対する措置状況
③ 令和8年度コンプライアンス・プログラム(案)
④ コンプライアンス・マニュアルの一部変更
⑤ マネー・ローディング等への
対応に関する規則の一部改正
⑥ 5カ年収支計画(令和8年度
令和12年度)
⑦ 総代選挙にかかる選挙管理者
等の指名
⑧ 令和8年度における経営管理
委員・理事・監事の報酬(案)

- 【協議事項】
① 令和8年度内部監査方針・年間計画
② 内部監査報告(1月実施分)に対する措置状況
③ 令和8年度コンプライアンス・プログラム(案)
④ コンプライアンス・マニュアルの一部変更
⑤ マネー・ローディング等への
対応に関する規則の一部改正
⑥ 5カ年収支計画(令和8年度
令和12年度)
⑦ 総代選挙にかかる選挙管理者
等の指名
⑧ 令和8年度における経営管理
委員・理事・監事の報酬(案)

項目	金額(億円)	計画対比
販売品販売高	102	103.5%
購買品取扱高	63	96.2%
直販部門取扱高	30	110.8%
貯金残高	2,970	100.4%
貸出金残高	1,082	98.5%
ひといえ・くま新契約高	658万 ポイント	86.6%

- 【報告事項】
① 令和8年度監事監査方針・年間計画
② 令和7年度決算監事監査フォローアップ監査報告
③ 内部監査報告(2月実施分)
④ 令和8年度JA愛媛不祥事セ
口運動要領
⑤ リスク指標に基づくモニタリ
ング結果(加工・2月末)
⑥ 令和8年度第1四半期の余裕
金運用方針・計画
⑦ 余裕金運用検査結果報告
⑧ 審査管理部機構改革に伴う諸
規程の変更
⑨ 利益相反取引の事後報告
⑩ 伊予工場 ボイラー設備更新
工事の完了報告

vol.11 本店営業部 貯金課 うちの近くのJA

あそこやね!



入り口は
こちら

吹き抜けが心地良い空間の隣に私たちの金融店舗があります。地域に愛される複合施設「みなとまち まってる」の1階本店営業部貯金課。清潔感のある快適な窓口で、各種お手続きをスムーズに進めていただけます。

隣接するCAFEと食堂は、ほっと一息つける憩いの場。食事やスイーツを楽しみながら、「太陽市」でのお買い物のついでに立ち寄れる利便性が魅力で、忙しいお客様の毎日をサポートしています。身近なパートナーとしてご活用ください。

現在、給与や年金、退職金など、お客様の大切な資金と将来のために、お得なキャンペーンを実施しています。お気軽にご相談ください。



噴水広場

子どもたちが大好きな水遊びの季節がやってきました。子どもたちのお気に入りスポットは、えひめ中央おひさま食堂の前にある噴水広場!! ランダムに飛び出す水に、大喜びの子どもたち。

水遊びをすることは、子どもの五感（視覚、聴覚、嗅覚、味覚、触覚）の発達にもつながり、手や足、目や耳など、身体全体で水と触れあうため、さまざまな感覚が磨かれていくのです。

たとえば、水の冷たさや気持ちよさを肌で感じられ、水に反射する光を見てきれいと感じることや、水が流れる音を聞いて心地よいと感じることもあるでしょう。水と触れあうという体験を通して、楽しさや心地よさ、不思議さなどを感じていきます。いろいろな感情をもつことで、感性が磨かれ、想像力や共感力も高まっていくでしょう。

さあ、これから夏本番! 夏ならではの遊びを思いっきり楽しみたいと思います。



JAえひめ中央おひさま保育園
松山市湊町8丁目120-1
TEL089-943-2120
園長 山内 はつき

やさしさと こころのふれ



深まりゆく木々の緑、若葉を通り抜ける風が心地よく、花々が咲き誇る季節となりました。この時期は、施設の窓を開放して外気を通し、心地よい風を感じながら一日を過ごします。

季節の良い時期には、送迎を活用して、公園や神社、近所のお庭にお邪魔してお花を見せてもらっています。桜やさつき、つつじ、あじさい等を「この花珍しいね」「花弁がかわいい」「香りがいいね」と、五感で季節を感じると同時に、歩くことで運動の効果にもつながります。

サンケア潮見では、皆さまに楽しみや生きがいを感じてもらいながら住み慣れた地域で元気に生活していただけるように日々サポートしています。もうすぐ、暑い夏がやってきます。エアコンを上手に使って栄養や睡眠、水分補給をし、今年の夏も乗り切りましょう。

サンケア潮見では、随時一日体験利用および、見学を受け付けています。「やさしさとこころのふれ愛」を大切に、スタッフ一同お待ちしております。



サンケア潮見

松山市平田町246-1
Te:089-911-8028
相談員 三井 尚子

今月のあなたの運勢
 モナ・カサンドラ
 ①全体運 ②健康運
 ③幸運の食べ物

♈ 牡羊座 3月21日～4月19日生
 ①遊びに行くのに良いときです。時間をやりくりして余暇を多くつくることを楽しみます。効率もアップして「二重目の健康」に気を使って、睡眠も丁寧に②新ジャガイモ

♉ 牡牛座 4月20日～5月20日生
 ①上昇気流に乗っています。前向きな気持ちでいろいろなことに挑戦を、面白い経験があるはず。買いた物が吉②命の散歩がおすすめ。ゆっくり深呼吸するもの③ワメ

♊ 双子座 5月21日～6月21日生
 ①一歩先を見て行動を、現状にとらわれ過ぎないのが成功のポイントです。おしやれに気を遣うと運気が上昇します②おしゃべりでストレス発散。友人とのスポーツも③ソラマメ

♋ 蟹座 6月22日～7月22日生
 ①会話の中から新たなプランが生まれてくる。うでできるだけでなく人のと触れ合うように心がけて、趣味の集まりが吉②運動不足に注意。ダンスなどで楽しく体を動かして③コシヒメ

♌ 獅子座 7月23日～8月22日生
 ①頭の痛い問題も起りませんが向き合っていく。逃げない姿勢が好展開をもたらします。動く前に情報収集を②持久力アップの運動がおすすめ。シエイブアップも③ニンニク

♍ 乙女座 8月23日～9月22日生
 ①好運連。セミナー参加や旅行など見聞が広がる旅にツキがあります。注目を浴びるので周囲の目も意識して②血行を良くして凝りやむくみを減らしましょう③新ジャガイモ

電話番号早見表

本所

代表電話
089-943-2121

旅行センター
089-943-3640

農作業サポートセンター
無料職業紹介所
089-932-0215

福祉施設

居宅介護支援
訪問介護事業所
089-943-2466

もものさと
089-983-0011

サンケア潮見
089-911-8028

サンケア坂本
089-960-8012

葬祭(24時間受付)

ルミエール伊予
089-983-5227

ルミエール東温
089-955-5678

ルミエール城南
089-905-1040



プレゼント
応募方法

応募いただいた方の中から抽選で、
**毎月5名様に1,000円分の
 商品券プレゼント**

※当選者は、賞品の発送をもってかえさせていただきます。
 ※商品券は、太陽市とみなとまち まってる(食堂・CAFE)で利用可能です。

クロスワード
の場合

- ①クロスワードのこたえ
- ②本誌に対するご意見・ご感想、身近な話題



- ①写真に対するコメント(30文字以内)
- ②ペンネーム

写真投稿
の場合

- ③郵便番号、住所 ④氏名 ⑤年齢 ⑥電話番号

①～⑥をご記入のうえ、郵便ハガキ・電子メール・封書のいずれかでご応募ください。

郵便ハガキ

切手 7900011
 JAえひめの中央
 総合企画室企画課行
 松山市千舟町8丁目
 128番地1

メールアドレス

main@ja-e-chuo.or.jp

件名に「お便りコーナーへの写真応募」
 「クロスワード応募」とお書きください。
 ※応募いただいた写真は返却できません。
 ※応募された方の情報は、他の目的で
 利用されることはございません。

締め切りは
5月15日
 (当日消印有効)



↑クロスワード・お便り
 コーナーへの応募は
 こちらからどうぞ

お便り文通コーナー

3月号のご感想や素敵なお写真をご紹介

母が亡くなった際、JAの支所の方が
 預貯金の相続手続きを丁寧にやってく
 ださり嬉しかったです。
 ペンネーム：Y・T

資産の継承は、お母様が大切にされてきた
 想いをご家族につなぐ大切な手続きです。
 大変なご心痛の中、安心してお手続きを進め
 られたとのこと、JA職員一同励みになります。
 お困りごとやご相談がございましたらJA
 店舗窓口へお気軽にお声掛けください。

えひめ中央おひさま食堂で「まるえ
 ちゃん旬野菜カレー」をいただきました。
 た。野菜も色々入ってとてもおいしかっ
 たです。
 ペンネーム：M・Y

ご利用ありがとうございます。注文を受けて
 から作るオーダーメニューの人気トップ3に入る
 オリジナルカレーです。ぜひご賞味ください。
 (15頁で)紹介しています。

えひめ100 みかんいよかん混合 1,000ml×8本/ケース 4,200円(税込)	愛媛の味 柑橘100 1,000ml×6本/ケース 4,980円(税込)	愛媛の不知火 1,000ml×6本/ケース 3,480円(税込)	POM 塩と愛媛のかんきつ 480ml×24本/ケース 2,880円(税込)	POM ポンスパークリング 410ml×24本/ケース 3,120円(税込)	POM 愛媛のキウイゼリー 295g×24本/ケース 3,120円(税込)	愛媛の特煎茶 500ml×24本/ケース 3,360円(税込)	はだかんぼう 養老 500ml×24本/ケース 3,360円(税込)

JAの営業時間外・
 休日の自動車事故や
 トラブルは...

JA共済事故受付センター じこほくみあい
0120-258-931
 24時間365日受付
 万が一のために、
 ぜひ登録をお願いします!!

JA共済

今月のあなたの運勢
 モナ・カサンドラ
 ①全体的に②健康運
 ③幸運の食べ物

④天秤座 9月23日～10月23日生
 ⑤後回しにしたいことを一気に片付けてしまおう。心配事をなくせば運気がアップ！旅行は遠出が吉。移動がぶれに気を付けて、虫よけ対策を。

⑥蠍座 10月24日～11月22日生
 ⑦気になることが多く右往左往しがち。落ち着いて効率よく動くよう心がけよう。人の手を借りることも考えよう。サブリや薬は飲み過ぎないまじに。用法、用量が大事。

⑧射手座 11月23日～12月21日生
 ⑨先を急がず腰を据えて、安全策で回り道した方が早くゴールできます。丁寧な作業は好感度も上げてくれます。筋力アップは少しハードなトレーニングもOK。

⑩山羊座 12月22日～1月19日生
 ⑪ドキリとするようなことも多く収まりません。ポジティブ思考をいっしょに遊ぼう。行くのは大賛成。華やかな場所が吉。気にし過ぎは、気に優しいものを食べて。

⑫水瓶座 1月20日～2月18日生
 ⑬得意モードは次第に回復。下旬は勢いがあります。目立たず準備を進めて一気に打って出そう。めりはりが大切。バスルやクイズで脳下しを、認知予防にも。

⑭魚座 2月19日～3月20日生
 ⑮得意モードですが後半は乱れがち。正確さが必須。必要なのは早めに済ませてしまおう。前は旅行も楽しめよう。新鮮な野菜や果物をたくさん食べてパワーアップ。

頭のたいそう クロスワード

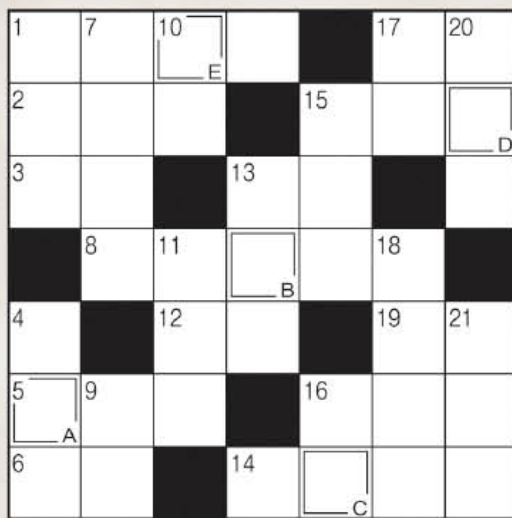
二重マスの文字をA～Eの順に並べてできる言葉は何でしょうか？

ヨロのカギ

- 1 端午の節句に風呂の湯へ入れます
- 2 変わると寝つけない人もいます
- 3 岩の多い海岸のこと
- 5 現在の元号です
- 6 アルファベットの14番目
- 8 安、実、宝に共通の部首
- 12 漢字では羊歯などと書く植物
- 13 車のこと。——ナビ
- 14 つくね、ハツ、砂肝といえは
- 15 キャッチャーともいいます
- 16 ゴルフクラブの種類のひとつ
- 17 童謡「ぶんぶんぶん」で飛ぶもの
- 19 ウサギのものは長め

タテのカギ

- 1 女性同士のきょうだい
- 4 トーシューズをはいて踊ります
- 7 風呂場でお湯をためるところ
- 9 太古から人間に飼われている動物
- 10 表の反対側
- 11 端午の節句に——餅を食べた
- 13 日本三大祭りのひとつ、——祭。東京で5月におこなわれます
- 15 ——ベース、アット——
- 16 釣り人がじっと見るもの
- 17 川を渡るためにかけます
- 18 そろそろ行かないと！ タイム——だよ
- 20 Sが小ならMは
- 21 5月4日は——の日。国民の祝日です



回答欄 A B C D E

4月号のクロスワードのこたえ

ハ ナ フ ブ キ
 A B C D E

たくさんのご応募ありがとうございます。ありがとうございました。



伊予柑でお雛様を作って毎年3月にアグリセンター北条に飾っています。
 ペンネーム：ひろみちゃん

ペンネーム：まあ君ママ



お返事
 かわいいイラストに思わず釘付け！



お返事
 華やかな雛壇ですね。思わずほっこり笑顔になります。

砥部町七折梅園で、花見を楽しみました。
 ペンネーム：H・I



お返事
 山全体を彩る約16,000本もの梅の花を愛でながらの散策は幸福感いっぱいですね。

あとがき

広報 峯の独り言

2024年11月から2025年6月に一般参加企画として募集した「『農』の絵手紙コンテスト」で、全国からお寄せいただいた665作品から、今月より入賞12作品を毎月ご紹介いたします。JAえひめ中央管内の豊かな農産物がつながり、ご家族やご友人への優しい想いと心温まる物語に触れることができます。どうぞ1年間お楽しみください。



大切な人へ、「おいしい」が聞こえるえひめの贈りもの。

全国発送承ります。



2026年度版

支所・出張所	電話番号
城北支所(北部ブロック長駐在)	979-0970
由良出張所	961-2004
生石支所	972-0057
垣生支所	973-1000
北条中央支所	993-3111
浅海出張所	995-0024
北条南支所	994-0823
中島支所	997-1155
桑原支所	945-3800
久米出張所	975-0101
伊台支所	977-0226
道後支所	931-8631
重信支所	964-2340
三内支所	966-2022
麻生支所(東部ブロック長駐在)	956-0501
砥部支所	962-2337
荏原支所	963-1111
伊予中央支所(南部ブロック長駐在)	982-0032
南山崎出張所	983-2500
南伊予支所	982-0206
双海支所	986-1122
中山支所	967-1122
小田支所	0892-52-3121
広田出張所	969-2311

選果場・集荷場	電話番号
堀江選果場	979-2441
北条選果場	911-7300
中島選果場	997-0271
伊予選果場	982-1141
小野集荷場	975-6601
北条集荷場	993-1012
荏原集荷場	963-0016
伊予集荷場	983-4301
中山集荷場	967-1223
南伊予集荷場	983-2848
小田集荷場	0892-50-1077

堆肥・育苗・カントリー	電話番号
城南堆肥センター	963-3459
中山堆肥センター	968-0732
北条育苗センター	993-3139
東部育苗センター	964-9455
小田育苗センター	0892-52-3988
小田菌床センター	0892-52-2639
東温カントリーエレベーター	964-9455
城南ライスセンター	960-8123
伊予カントリーエレベーター	985-2841

加工場	電話番号
加工部伊予工場	982-0235
小田醸造場	0892-52-2228

ガス・SS	電話番号
北部燃料センター	986-9456
伊予燃料センター	982-5302
小田燃料センター	0892-52-2280
中島SS(ガス)	997-0603
荏原SS	963-4411
下灘波SS	993-3138
小田SS	0892-52-3211
伊予セルフSS	983-1127
伊台SS	977-0170

福祉施設	電話番号
ものさと	983-0011
サンケア潮見	911-8028
サンケア坂本	960-8012

☎市外局番(089)

JAえひめ中央 電話番号表

本所	電話番号
代表電話	943-2121

直販所	電話番号
太陽市	913-7707
愛菜広場	943-4113
アンテナショップひなた	913-5530

みなとまち まつる	電話番号
えひめ中央おひさま食堂	913-7707
えひめ中央ひなたCAFE	943-2124
本店営業部 貯金課	943-2129
本店営業部 共済課	☎0120-302-281
本店営業部 ローンセンター	943-2281
JAえひめ中央おひさま保育園	943-2120

旅行センター	電話番号
旅行センター	943-3640

自動車・農機	電話番号
オートバル温泉	943-2106
オートバル中島	997-5167
オートバル北条	994-7530
オートバル中山	967-1126
南部農機センター	983-5919
東部農機センター	964-3716
北部農機センター	993-3123
中山農機センター	967-1127
中島農機センター	997-1154
小田農機センター	0892-52-3122

農作業支援	電話番号
新規就農研修センター(成園)	979-2544
新規就農研修センター(東温)	955-0242
農作業サポートセンター無料職業紹介所	932-0215
先進農業実践センター	943-2166

営農支援・経済センター	電話番号
アグリセンター松山西	978-0870
由良経済センター	961-2009
生石経済センター	※ 973-6114
垣生経済センター	※ 972-0312
アグリセンター北条	992-5226
浅海経済センター	995-0024
立岩経済センター	※ 996-0011
中島経済統括センター	997-1151
睦月経済センター	※ 998-0311
野忽那生活ストア	※ 998-0318
宮野経済センター	※ 997-0051
神浦経済センター	※ 997-0035
西中経済センター	997-0061
上悠和経済センター	※ 999-0331
元悠和経済センター	※ 999-0211
津和地経済センター	※ 999-0221
二神経済センター	※ 999-0311
北部営農支援センター	911-8586
北部営農支援センター 中島分室	997-1151
アグリセンター松山東	945-6508
伊台経済センター	977-8421
アグリセンター東温	955-0251
三内経済センター	966-2231
城南経済統括センター	963-0004
麻生経済センター	※ 956-0504
砥部経済センター	※ 962-2047
東部営農支援センター	955-0242
アグリセンター伊予	982-5511
南伊予経済センター	983-5865
下灘経済センター	987-0031
中山経済統括センター	967-1125
佐礼谷経済センター	968-0331
小田経済統括センター	0892-52-3122
広田経済センター	969-2311
南部営農支援センター	982-4972
南部営農支援センター 小田分室	0892-52-3122

※営業形態に隔日営業などを導入していますので、ご注意ください。